



# Hudevad 1890



Teknisk datablad

# Nøglefordele

---



## Let at regulere temperaturen

*Høj grad af styring af varmeydelse*



## Ekstremt robust og holdbar

*Helt igennem vandalsikret*



## Autentisk designet og produceret

*Perfekt til bevaringsværdige, historiske bygninger*



## Tilgængelig i mange farver

*Integreres let i historiske farvetemaer med vores farve-match system*

# Indholdsfortegnelse

---

Beskrivelse .....	4
Dimensioner .....	5
Ydelse .....	6
Anboringer.....	8

# Beskrivelse

---

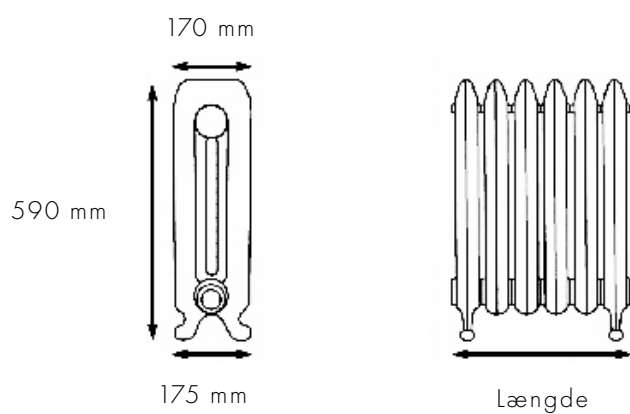
Hudevad 1890 er en vaskeægte klassisk støbejernsradiator af den allerhøjeste kaliber. Den smukt dekorerede radiator er en autentisk søjleradiator med to søjler dekoreret med tusindfrydmotiver og løvefødder. Denne radiatorstil blev først fremstillet i 1890'ernes Frankrig, og er blevet troværdigt genskabt i Hudevad 1890. Radiatoren kan specialtilpasses i pulverlakering og glans for at fremhæve de elegante detaljer.

<b>Materiale</b>	Grå støbejern
<b>Test tryk</b>	5.2 bar
<b>Max. driftstryk</b>	4 bar i overensstemmelse med EN 442
<b>Max. driftstemperatur</b>	95°C
<b>Overfladebehandling</b>	Priming: Oliebaseret mat sort primer
<b>Længde</b>	Intervaller på 70 mm op til 3500 mm (50 sektioner) + 36 mm (total) for endebøsninger. Fremstillingstolerance +/- 2%
<b>Højde</b>	590 og 790 mm
<b>Dybde</b>	Ved ben: 175mm, ved top: 170mm
<b>Anboringer</b>	1/2" standard, mulighed for 3/4" BBOE (bund-bund-modsatte-ender). Kontakt Hudevad for andre muligheder.
<b>Installation</b>	Gulvmonteret (standard), vægmonteret ved forespørgsel Vægberinger: Standard beringer eller luksus fremstillet version som mulighed. Luftskrue (messing) inkluderet
<b>Pulverlakering</b>	Standardfarve: Mørkegrå Natural Cast, 30% glans Mulighed for pulverlakering i andre farver. Se venligst Hudevad Radiator Designs farvebrochure på <a href="http://www.hudevad.com">www.hudevad.com</a>

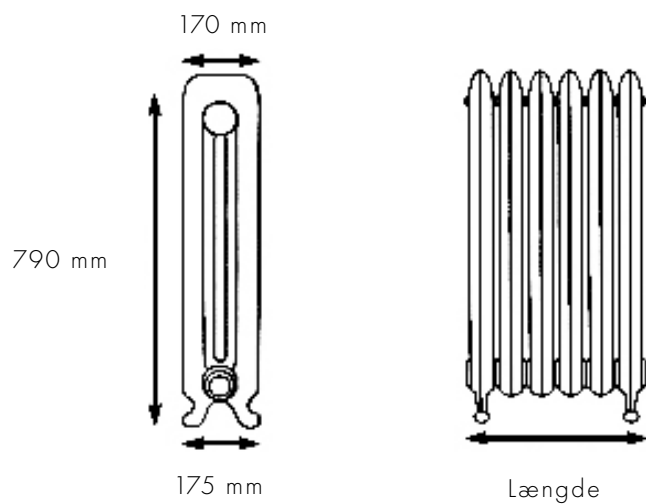
# Dimensioner

---

## Højde 590 mm



## Højde 790 mm



# Ydelse

De specificerede længder er som udgangspunkt udregnet med bøsninger og er vejledende. Der tages forbehold for afvigelse, da den klassiske fremstillingsproces ikke er 100 % præcis. Specificerede dimensioner skal derfor kun anses for vejledende.

## Højde 590 mm

Sektioner	Længde (mm)	Ydelse		Vægt (kg)	Vandindhold (l)
		75 / 65 / 20	Watts		
3	249	301	1026	24.2	4.5
4	320	401	1368	32.3	6.0
5	392	501	1710	40.4	7.5
6	464	601	2052	48.5	9.0
7	535	702	2394	56.6	10.5
8	607	802	2736	64.6	12.0
9	678	902	3078	72.7	13.5
10	750	1002	3420	80.8	15.0
11	822	1103	3762	88.9	16.5
12	893	1203	4104	97.0	18.0
13	965	1303	4446	105.0	19.5
14	1036	1403	4788	113.1	21.0
15	1108	1504	5130	121.2	22.5
16	1180	1604	5472	129.3	24.0
17	1251	1704	5814	137.4	25.5
18	1323	1804	6156	145.4	27.0
19	1394	1904	6498	153.5	28.5
20	1466	2005	6840	161.6	30.0
21	1538	2105	7182	169.7	31.5
22	1609	2205	7524	177.8	33.0
23	1681	2305	7866	185.8	34.5
24	1752	2406	8208	193.9	36.0
25	1824	2506	8550	202.0	37.5
26	1896	2606	8892	210.1	39.0
27	1967	2706	9234	218.2	40.5
28	2039	2807	9576	226.2	42.0
29	2110	2907	9918	234.3	43.5
30	2182	3007	10260	242.4	45.0
31	2254	3107	10602	250.5	46.5
32	2325	3208	10944	258.6	48.0
33	2397	3308	11286	266.6	49.5
34	2468	3408	11628	274.7	51.0
35	2540	3508	11970	282.8	52.5
36	2612	3608	12312	290.9	54.0
37	2683	3709	12654	299.0	55.5
38	2755	3809	12996	307.0	57.0
39	2826	3909	13338	315.1	58.5
40	2898	4009	13680	323.2	60.0

## Højde 790 mm

Ydelse  
75 / 65 / 20

Sektioner	Længde (mm)	Watts	BTU's	Vægt (kg)	Vandindhold (l)
3	247	501	1710	31.6	6.3
4	318	668	2280	42.6	8.4
5	389	835	2850	53.2	10.5
6	460	1002	3420	63.8	12.6
7	531	1169	3990	74.5	14.7
8	602	1336	4560	85.1	16.8
9	673	1504	5130	95.8	18.9
10	744	1671	5700	106.4	21.0
11	815	1838	6270	117.0	23.1
12	886	2005	6840	127.7	25.2
13	957	2172	7410	138.3	27.3
14	1028	2339	7980	149.0	29.4
15	1099	2506	8550	159.6	31.5
16	1170	2673	9120	170.2	33.6
17	1241	2840	9690	180.9	35.7
18	1312	3007	10260	191.5	37.8
19	1383	3174	10830	202.2	39.9
20	1451	3341	11400	212.8	42.0
21	1525	3508	11970	223.4	44.1
22	1596	3675	12540	234.1	46.2
23	1667	3842	13110	244.7	48.3
24	1738	4009	13680	255.4	50.4
25	1809	4176	14250	266.0	52.5
26	1880	4343	14820	276.6	54.6
27	1951	4511	15390	287.3	56.7
28	2022	4678	15960	297.9	58.8
29	2093	4845	16530	308.6	60.9
30	2164	5012	17100	319.2	63.0
31	2235	5179	17670	329.8	65.1
32	2306	5346	18240	340.5	67.2
33	2377	5513	18810	351.1	69.3
34	2448	5680	19380	361.8	71.4
35	2519	5847	19950	372.4	73.5
36	2590	6014	20520	383.0	75.6
37	2661	6181	21090	393.7	77.7
38	2732	6348	21660	404.3	79.8
39	2803	6515	22230	415.0	81.9
40	2874	6682	22800	425.6	84.0

# Anboringer

---

