

select



# Hudevad Mundum



Teknisk datablad

**HUDEVAD**  
select

# Nøglefordele

---



## Minimalistisk skandinavisk design

*Passer til enhver arkitektur*



## Flad forplade uden åbninger

*Muliggør ingen ophobning af støv og bakterier, og er ekstremt let at rengøre*



## Forseglet mod væggen

*Ingen løse dele gør radiatoren holdbar og vandalsikker*



## Pulverlakeret med speciel mikro-korns finish

*Minimal struktur i malingens overflade forebygger bakterier, der normalt sætter sig i disse strukturer*

# Indholdsfortegnelse

---

Beskrivelse ..... 4

Illustration ..... 5

Dimensioner ..... 5

Indbygningsmål ..... 6

Ydelse ..... 7

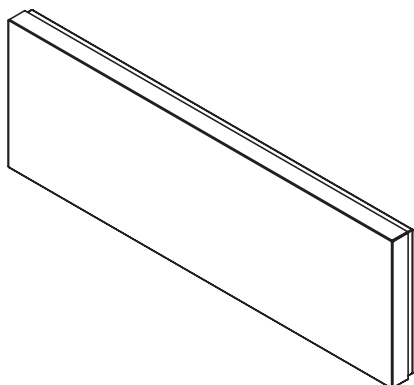
Anboringer ..... 7

# Beskrivelse

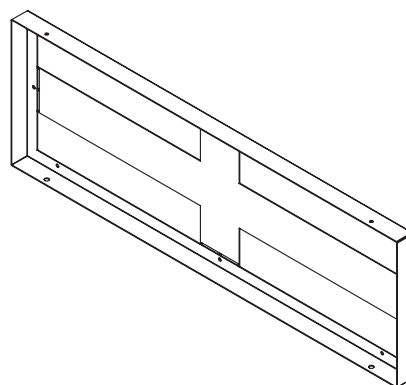
Hudevad Mundum er en af de mest hygiejniske radiatorer på markedet, og er en arkitektonisk perle til sundhedsmiljøer. Med dens rene og tidsløse design kan radiatoren let indkorporeres i de fleste interiørs. Hudevad Mundum bliver typisk installeret på væggen, forsejlet helt tæt ind til, sådan at ingen bakterier kan gemme sig i eventuelle huller og åbninger. For ultimativ hygiejne kan Hudevad Mundum også bygges ind i væggen, sådan at den ikke optager kvadratmeter i rummet og ikke tillader nogen form for støv- og bakterieophobning.

Materiale	Flade paneler i 2 mm stål i overensstemmelse med EN 10051, EN 10130, DIN 2395  Vandfyldt panel: 1,25 mm stål i overensstemmelse med DIN 2395  PureSound isolation: "Class 1" brandsikret i overensstemmelse med BS476 og B2 cf. DIN 4102 <b>Indeholder ikke CFC, HCFC, formaldehyd</b>
Testtryk	13 bar
Max. driftstryk	10 bar - EN 442
Max. driftstemperatur	95°C
Overfladebehandling	Pulverlakeret i overensstemmelse DIN 55900, EN 442 Overfladebehandling i overensstemmelse med DIN 55900 og EN 442
Længde	400-2500 mm i intervaller af 100 mm
Højde	300, 400, 500, 600, 700 og 1000 mm
Dybde	70 mm
Anboringer	1/2" standard
Installation	Vægmonteret - kan indbygges i væggen efter forespørgsel Installationsramme, isolering, 2 x 330 mm flexrør, 2 x 1/2" hanstik - 1/2" hanstik i 90° vinklet messing og automatisk luftskrue inkluderet
Farve	Front: Pulverlakeret i hvid RAL 9016, glans 70 Ramme: Pulverlakeret i lys grå RAL 7045, glans 70 Pulverlakering med høj UV resistens Mulighed for pulverlakering i andre farver. Se venligst Hudevads farvebrochure på <a href="http://www.hudevad.com">www.hudevad.com</a>

# Illustration

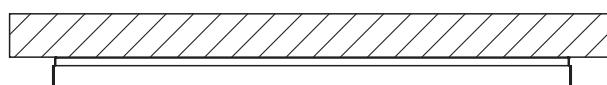


Front inkl. ramme

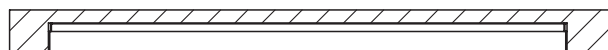


Ramme

## Installationseksempel, set ovenfra



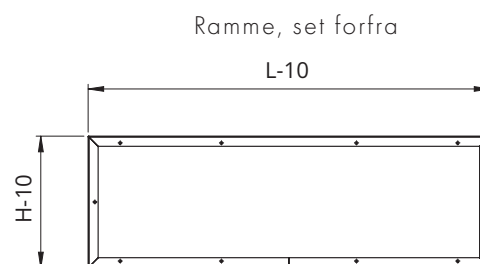
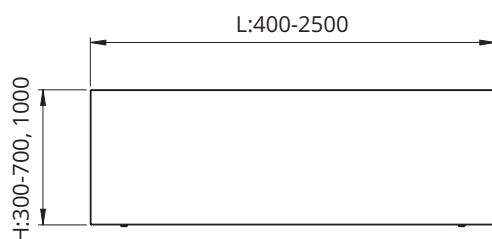
Vægmonteret



Indbygget i væggen

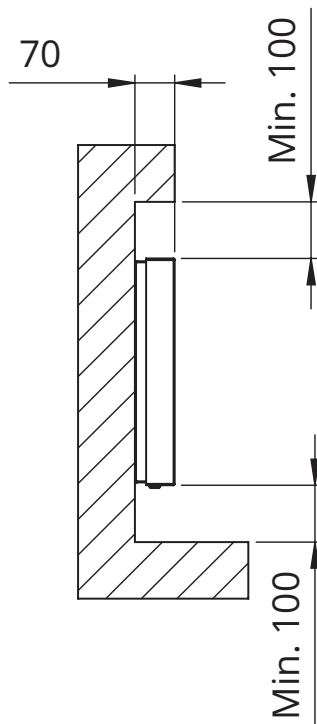
# Dimensioner

## Højde og længde



**HUDEVAD**  
select

# Indbygningsmål



## Installationsbeskrivelse

Mundum er en rengøringsoptimeret radiator, hvor konvektion bag varmeafgiveren og støvsamling på utilgængelige flader ikke er mulig. Ligeledes er alle samlinger og tilslutninger optimeret, så behov for rengøring og service er minimalt, set i forhold til traditionelle varmekilder.

Mundum er forsynet med en montereramme, som placeres på væggen ved installation. Der anvendes skrue og plugs efter væggenes beskaffenhed. Placering af vægdåser i forhold til rammen kan ses under "Anboringsskema".

Montererammen leveres med PureSound skum for termisk isolering mellem varmeafgiveren og det bagvedliggende bygningsselement. Dette hindrer unødigt varmetab. Ligeledes vil denne type skum tilpasse sig monterede komponenter bag varmeafgiveren.

Medfølgende special-luftskrue monteres i en af de øverste 1/2" anboringer på varmepanelet. Luftskruen er af typen "fuldautomatisk", dvs. at luftskruen selv udlufter ved ibrugtagning samt ved behov. Dette minimerer nødvendigheden af service og hermed krav om tilgængelighed.

Foranliggende radiator tilsluttes vægdåser med de medfølgende nipler og rustfrie stålbelgslanger. Slangerne føres gennem skummet – åbninger kan laves med alm. skærende værktøj.

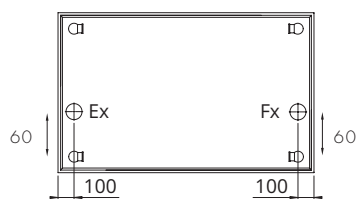
Varmepanelet er forsynet med 2 tappe i overdelen, som fanger de 2 tilsvarende huller i montererammen. Varmepanelet "svinges" ind og sikres med 2 medfølgende skrue fra undersiden.

Herefter er radiatoren klar til drift.

# Ydelse

Højde, mm	Ydelse			Vandindhold liter/meter	Vægt kg/meter
	W/meter 75°/65°/20°	W/meter 70°/40°/20°	W/meter 60°/40°/20°		
300	192	121	100	1.5	12.4
400	254	161	132	2.0	15.8
500	312	198	162	2.5	19.2
600	372	236	193	3.0	22.7
700	432	274	225	3.5	26.0
1000	630	399	327	5.0	36.3

# Anboringer



Frem Ex/Fx, retur Fx/Ex

