



HUDEVAD
shape

Prisliste

Alle priser er angivet i DKK

Indhold

Hudevad Shape inviterer dig indenfor i en verden af muligheder, nysgerrighed, og en utrættelig stræben efter perfektion. Det er her, en radiator bliver til mere end bare en varmekilde, når vi bryder rammerne for konventionel opvarmning. Hudevad Shape er vores kreative legeplads; hvor nye produkter kommer til live - og eksisterende produkter udfordres på ny.

| | |
|--------------------------------|-----------|
| Hudevad Plan | 4 |
| Basispriser | 5 |
| Anboringer | 8 |
| Pulverlakering | 13 |
| Hudevad Plan XV | 14 |
| Basispriser | 15 |
| Anboringer | 17 |
| Pulverlakering | 18 |
| Hudevad Consilio | 19 |
| Basispriser | 20 |
| Anboringer | 21 |
| Pulverlakering | 21 |
| Hudevad P100 | 22 |
| Basispriser | 23 |
| Anboringer | 24 |
| Pulverlakering | 25 |
| Hudevad Protector | 26 |
| Basispriser | 27 |
| Pulverlakering | 27 |
| Hudevad SC | 28 |
| Basispriser | 29 |
| Længdetabel | 31 |
| Anboringer | 32 |
| Pulverlakering | 34 |
| Hudevad Lignum | 35 |
| Basispriser | 36 |
| Anboringer | 39 |
| Pulverlakering | 39 |

| | |
|--|----|
| Hudevad 1890 | 40 |
| Basispriser | 41 |
| Anboringer | 42 |
| Kundetilpassede løsninger og tillægspriser | 43 |

Basispriser

Basispriser består af følgende, medmindre andet er specificeret på produksiderne.

- Radiator pulverlakeret i hvid RAL 9010, glans 70
- Sidevendte anboringer, ABCD
- Luftskruer og prop
- Vægboringer og afstandsholdere

Undtagelser findes på følgende produkter:

- Hudevad Consilio
- Hudevad P100
- Hudevad Lignum
- Hudevad 1890



Hudevad Plan



Basispriser - enkelt

| Længde, mm | Sektioner | Højde 300 mm | | | Højde 400 mm | | | Højde 500 mm | | |
|------------------------------------|------------|--------------|-------|--------|--------------|--------|--------|--------------|--------|--------|
| | | 40 | 60 | 80 | 40 | 60 | 80 | 40 | 60 | 80 |
| 400 | 12 | 3.432 | 3.447 | 3.491 | 3.467 | 3.492 | 3.544 | 3.506 | 3.537 | 3.598 |
| 500 | 15 | 3.529 | 3.553 | 3.605 | 3.576 | 3.611 | 3.674 | 3.626 | 3.668 | 3.731 |
| 600 | 18 | 3.627 | 3.658 | 3.720 | 3.686 | 3.717 | 3.805 | 3.745 | 3.800 | 3.892 |
| 700 | 21 | 3.726 | 3.763 | 3.834 | 3.795 | 3.847 | 3.935 | 3.865 | 3.932 | 4.039 |
| 800 | 24 | 3.825 | 3.867 | 3.949 | 3.905 | 3.964 | 4.066 | 3.986 | 4.063 | 4.186 |
| 900 | 27 | 3.922 | 3.973 | 4.062 | 4.013 | 4.084 | 4.196 | 4.107 | 4.195 | 4.332 |
| 1000 | 30 | 4.019 | 4.078 | 4.177 | 4.122 | 4.201 | 4.328 | 4.226 | 4.327 | 4.481 |
| 1100 | 33 | 4.119 | 4.183 | 4.291 | 4.232 | 4.319 | 4.457 | 4.346 | 4.458 | 4.628 |
| 1200 | 36 | 4.217 | 4.289 | 4.405 | 4.340 | 4.438 | 4.589 | 4.468 | 4.590 | 4.774 |
| 1300 | 39 | 4.315 | 4.394 | 4.520 | 4.450 | 4.557 | 4.718 | 4.587 | 4.722 | 4.921 |
| 1400 | 42 | 4.412 | 4.499 | 4.634 | 4.558 | 4.675 | 4.849 | 4.707 | 4.853 | 5.068 |
| 1500 | 45 | 4.504 | 4.597 | 4.740 | 4.660 | 4.786 | 4.972 | 4.820 | 4.978 | 5.224 |
| 1600 | 48 | 4.609 | 4.710 | 4.863 | 4.776 | 4.912 | 5.110 | 4.947 | 5.118 | 5.521 |
| 1700 | 51 | 4.708 | 4.815 | 4.977 | 4.887 | 5.031 | 5.300 | 5.069 | 5.326 | 5.818 |
| 1800 | 54 | 4.807 | 4.920 | 5.092 | 4.996 | 5.149 | 5.372 | 5.189 | 5.593 | 6.114 |
| 1900 | 57 | 4.905 | 5.025 | 5.206 | 5.104 | 5.267 | 5.517 | 5.310 | 5.861 | 6.411 |
| 2000 | 60 | 5.003 | 5.130 | 5.406 | 5.214 | 5.386 | 5.768 | 5.430 | 6.131 | 6.709 |
| 2100 | 63 | 5.101 | 5.235 | 5.637 | 5.324 | 5.561 | 6.017 | 5.550 | 6.397 | 7.006 |
| 2200 | 66 | 5.188 | 5.330 | 5.869 | 5.421 | 5.788 | 6.266 | 5.660 | 6.664 | 7.302 |
| 2300 | 69 | 5.286 | 5.434 | 6.102 | 5.530 | 6.017 | 6.517 | 5.778 | 6.933 | 7.599 |
| 2400 | 72 | 5.395 | 5.637 | 6.332 | 5.650 | 6.245 | 6.767 | 5.910 | 7.202 | 7.897 |
| 2500 | 75 | 5.483 | 5.839 | 6.564 | 5.749 | 6.474 | 7.016 | 6.019 | 7.469 | 8.193 |
| 2600 | 78 | 5.872 | 7.189 | 7.942 | 6.342 | 7.848 | 8.413 | 6.718 | 8.885 | 9.638 |
| 2700 | 81 | 6.024 | 7.391 | 8.173 | 6.511 | 8.077 | 8.662 | 6.902 | 9.152 | 9.934 |
| 2800 | 84 | 6.174 | 7.594 | 8.405 | 6.683 | 8.305 | 8.914 | 7.088 | 9.420 | 10.231 |
| 2900 | 87 | 6.326 | 7.798 | 8.638 | 6.852 | 8.532 | 9.162 | 7.272 | 9.687 | 10.527 |
| 3000 | 90 | 6.479 | 8.001 | 8.869 | 7.022 | 8.761 | 9.412 | 7.457 | 9.956 | 10.825 |
| 3100 | 93 | 6.631 | 8.203 | 9.101 | 7.193 | 8.988 | 9.663 | 7.642 | 10.223 | 11.122 |
| 3200 | 96 | 6.783 | 8.405 | 9.333 | 7.362 | 9.217 | 9.912 | 7.826 | 10.492 | 11.418 |
| 3300 | 99 | 6.935 | 8.609 | 9.564 | 7.533 | 9.444 | 10.162 | 8.012 | 10.759 | 11.716 |
| 3400 | 102 | 7.088 | 8.811 | 9.796 | 7.703 | 9.673 | 10.412 | 8.196 | 11.027 | 12.011 |
| 3500 | 105 | 7.239 | 9.014 | 10.029 | 7.874 | 9.902 | 10.662 | 8.380 | 11.296 | 12.310 |
| 3600 | 108 | 7.391 | 9.217 | 10.260 | 8.044 | 10.130 | 10.911 | 8.565 | 11.564 | 12.606 |
| 3700 | 111 | 7.543 | 9.420 | 10.492 | 8.215 | 10.358 | 11.161 | 8.750 | 11.830 | 12.904 |
| 3800 | 114 | 7.696 | 9.622 | 10.724 | 8.383 | 10.585 | 11.412 | 8.934 | 12.099 | 13.200 |
| Ydelse: W/m 70°/40°/20° | | 252 | 304 | 324 | 337 | 404 | 435 | 418 | 501 | 539 |
| Vægt: kg/m | | 16,6 | 20,5 | 24,4 | 21,8 | 27 | 32,2 | 26,7 | 33,2 | 39,7 |
| Vandindhold: l/m | | 1,9 | 2,7 | 3,5 | 2,6 | 3,7 | 4,9 | 3,4 | 4,9 | 6,4 |

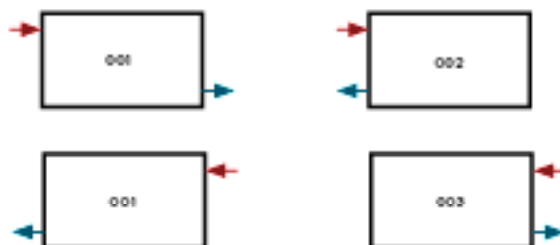
Basispriser - enkelt

| Længde, mm | Sektioner | Højde 600 mm | | | Højde 700 mm | | | Højde 1000 mm | | |
|------------------------------------|------------|--------------|--------|--------|--------------|--------|--------|---------------|--------|--------|
| | | 40 | 60 | 80 | 40 | 60 | 80 | 40 | 60 | 80 |
| 400 | 12 | 3.541 | 3.579 | 3.650 | 3.580 | 3.626 | 3.706 | 3.690 | 3.757 | 3.866 |
| 500 | 15 | 3.672 | 3.724 | 3.813 | 3.723 | 3.784 | 3.886 | 3.865 | 3.956 | 4.095 |
| 600 | 18 | 3.801 | 3.870 | 3.977 | 3.864 | 3.942 | 4.065 | 4.041 | 4.155 | 4.324 |
| 700 | 21 | 3.933 | 4.013 | 4.139 | 4.007 | 4.101 | 4.246 | 4.216 | 4.384 | 4.662 |
| 800 | 24 | 4.064 | 4.159 | 4.303 | 4.149 | 4.260 | 4.426 | 4.391 | 4.872 | 5.190 |
| 900 | 27 | 4.195 | 4.302 | 4.465 | 4.291 | 4.419 | 4.606 | 4.565 | 5.361 | 5.721 |
| 1000 | 30 | 4.327 | 4.390 | 4.629 | 4.434 | 4.577 | 4.786 | 4.742 | 5.850 | 6.248 |
| 1100 | 33 | 4.457 | 4.593 | 4.792 | 4.576 | 4.735 | 5.048 | 4.917 | 6.339 | 6.778 |
| 1200 | 36 | 4.589 | 4.737 | 4.955 | 4.718 | 4.994 | 5.428 | 5.264 | 6.829 | 7.306 |
| 1300 | 39 | 4.718 | 4.883 | 5.149 | 4.860 | 5.337 | 5.808 | 5.622 | 7.317 | 7.834 |
| 1400 | 42 | 4.850 | 5.124 | 5.479 | 5.003 | 5.681 | 6.188 | 5.982 | 7.805 | 8.365 |
| 1500 | 45 | 4.974 | 5.428 | 5.808 | 5.138 | 6.026 | 6.569 | 6.339 | 8.294 | 8.892 |
| 1600 | 48 | 5.112 | 5.731 | 6.138 | 5.287 | 6.369 | 6.949 | 6.697 | 8.783 | 9.421 |
| 1700 | 51 | 5.245 | 6.035 | 6.468 | 5.432 | 6.714 | 7.329 | 7.056 | 9.273 | 9.949 |
| 1800 | 54 | 5.376 | 6.341 | 6.797 | 5.573 | 7.057 | 7.710 | 7.415 | 9.762 | 10.479 |
| 1900 | 57 | 5.507 | 6.644 | 7.127 | 5.716 | 7.403 | 8.089 | 7.773 | 10.250 | 11.008 |
| 2000 | 60 | 5.637 | 6.949 | 7.455 | 5.862 | 7.745 | 8.470 | 8.132 | 10.739 | 11.536 |
| 2100 | 63 | 5.768 | 7.253 | 7.785 | 6.112 | 8.089 | 8.849 | 8.491 | 11.227 | 12.064 |
| 2200 | 66 | 5.888 | 7.558 | 8.114 | 6.363 | 8.433 | 9.230 | 8.848 | 11.717 | 12.593 |
| 2300 | 69 | 6.018 | 7.861 | 8.444 | 6.612 | 8.778 | 9.611 | 9.208 | 12.206 | 13.122 |
| 2400 | 72 | 6.167 | 8.166 | 8.774 | 6.862 | 9.122 | 9.990 | 9.565 | 12.695 | 13.650 |
| 2500 | 75 | 6.388 | 8.470 | 9.103 | 7.112 | 9.466 | 10.371 | 9.924 | 13.183 | 14.179 |
| 2600 | 78 | 7.755 | 9.920 | 10.580 | 8.508 | 10.956 | 11.898 | 11.429 | 14.818 | 15.855 |
| 2700 | 81 | 7.976 | 10.224 | 10.909 | 8.758 | 11.301 | 12.279 | 11.789 | 15.308 | 16.383 |
| 2800 | 84 | 8.197 | 10.528 | 11.240 | 9.009 | 11.644 | 12.659 | 12.146 | 15.797 | 16.912 |
| 2900 | 87 | 8.418 | 10.833 | 11.568 | 9.257 | 11.989 | 13.038 | 12.505 | 16.286 | 17.439 |
| 3000 | 90 | 8.639 | 11.137 | 11.898 | 9.507 | 12.332 | 13.418 | 12.864 | 16.775 | 17.970 |
| 3100 | 93 | 8.860 | 11.442 | 12.228 | 9.758 | 12.676 | 13.799 | 13.222 | 17.263 | 18.498 |
| 3200 | 96 | 9.079 | 11.746 | 12.557 | 10.007 | 13.020 | 14.179 | 13.580 | 17.752 | |
| 3300 | 99 | 9.302 | 12.051 | 12.887 | 10.258 | 13.364 | 14.559 | 13.939 | 18.241 | |
| 3400 | 102 | 9.522 | 12.354 | 13.216 | 10.508 | 13.709 | 14.939 | 14.297 | 18.730 | |
| 3500 | 105 | 9.743 | 12.659 | 13.545 | 10.757 | 14.053 | 15.320 | 14.656 | 19.219 | |
| 3600 | 108 | 9.964 | 12.962 | 13.875 | 11.008 | 14.396 | 15.701 | 15.015 | 19.708 | |
| 3700 | 111 | 10.185 | 13.267 | 14.205 | 11.256 | 14.740 | 16.080 | 15.373 | 20.197 | |
| 3800 | 114 | 10.405 | 13.570 | 14.533 | 11.507 | 15.084 | 16.461 | 15.733 | | |
| Ydelse: W/m 70°/40°/20° | | 503 | 601 | 653 | 585 | 703 | 763 | 774 | 923 | 1012 |
| Vægt: kg/m | | 31,5 | 39,3 | 47,1 | 36,2 | 45,3 | 54,4 | 51,5 | 64,5 | 77,5 |
| Vandindhold: l/m | | 4,1 | 5,9 | 7,8 | 4,7 | 7 | 9,3 | 7 | 10,4 | 13,7 |

Basispriser - dobbelt

| Længde mm | Sektioner | Højde 300 mm | | Højde 400 mm | | Højde 500 mm | | Højde 600 mm | | Højde 700 mm | | Højde 1000 mm | |
|------------------------------------|-----------|--------------|--------|--------------|--------|--------------|--------|--------------|--------|--------------|--------|---------------|--------|
| | | 126 | 166 | 126 | 166 | 126 | 166 | 126 | 166 | 126 | 166 | 126 | 166 |
| 400 | 12 | 4.668 | 4.744 | 4.755 | 4.848 | 4.841 | 4.954 | 4.926 | 5.056 | 5.020 | 5.164 | 5.600 | 5.920 |
| 500 | 15 | 4.883 | 4.976 | 4.995 | 5.113 | 5.108 | 5.252 | 5.219 | 5.386 | 5.333 | 5.526 | 6.520 | 6.919 |
| 600 | 18 | 5.097 | 5.208 | 5.234 | 5.378 | 5.374 | 5.547 | 5.511 | 5.715 | 5.750 | 5.988 | 7.440 | 7.918 |
| 700 | 21 | 5.311 | 5.441 | 5.475 | 5.643 | 5.642 | 5.845 | 5.885 | 6.166 | 6.419 | 6.697 | 8.360 | 8.918 |
| 800 | 24 | 5.525 | 5.674 | 5.715 | 5.908 | 5.908 | 6.142 | 6.480 | 6.799 | 7.089 | 7.408 | 9.280 | 9.917 |
| 900 | 27 | 5.739 | 5.906 | 5.952 | 6.167 | 6.198 | 6.556 | 7.074 | 7.434 | 7.759 | 8.116 | 10.199 | 10.917 |
| 1000 | 30 | 5.954 | 6.139 | 6.197 | 6.535 | 6.716 | 7.115 | 7.669 | 8.066 | 8.429 | 8.828 | 11.120 | 11.916 |
| 1100 | 33 | 6.167 | 6.397 | 6.597 | 7.036 | 7.234 | 7.672 | 8.262 | 8.701 | 9.099 | 9.536 | 12.038 | 12.915 |
| 1200 | 36 | 6.382 | 6.839 | 7.056 | 7.534 | 7.752 | 8.230 | 8.857 | 9.334 | 9.769 | 10.247 | 12.959 | 13.916 |
| 1300 | 39 | 6.764 | 7.281 | 7.515 | 8.034 | 8.268 | 8.787 | 9.451 | 9.969 | 10.438 | 10.956 | 13.878 | 14.914 |
| 1400 | 42 | 7.165 | 7.723 | 7.976 | 8.534 | 8.787 | 9.344 | 10.044 | 10.602 | 11.108 | 11.666 | 14.799 | 15.915 |
| 1500 | 45 | 7.566 | 8.165 | 8.435 | 9.035 | 9.305 | 9.903 | 10.637 | 11.235 | 11.778 | 12.376 | 15.718 | 16.913 |
| 1600 | 48 | 7.968 | 8.607 | 8.895 | 9.533 | 9.823 | 10.460 | 11.232 | 11.869 | 12.448 | 13.086 | 16.639 | |
| 1700 | 51 | 8.371 | 9.047 | 9.356 | 10.033 | 10.341 | 11.018 | 11.825 | 12.502 | 13.119 | 13.796 | 17.558 | |
| 1800 | 54 | 8.772 | 9.489 | 9.817 | 10.531 | 10.859 | 11.575 | 12.419 | 13.137 | 13.789 | 14.504 | 18.477 | |
| 1900 | 57 | 9.175 | 9.932 | 10.276 | 11.033 | 11.376 | 12.133 | 13.014 | 13.770 | 14.459 | 15.216 | 19.397 | |
| 2000 | 60 | 9.576 | 10.373 | 10.735 | 11.533 | 11.895 | 12.691 | 13.607 | 14.404 | 15.128 | 15.924 | | |
| 2100 | 63 | 9.978 | 10.815 | 11.195 | 12.032 | 12.412 | 13.248 | 14.202 | 15.038 | 15.798 | 16.635 | | |
| 2200 | 66 | 10.379 | 11.256 | 11.656 | 12.531 | 12.930 | 13.806 | 14.795 | 15.672 | 16.468 | 17.344 | | |
| 2300 | 69 | 10.783 | 11.699 | 12.115 | 13.032 | 13.448 | 14.363 | 15.388 | 16.305 | 17.138 | | | |
| 2400 | 72 | 11.184 | 12.141 | 12.575 | 13.532 | 13.966 | 14.922 | 15.982 | 16.939 | 17.809 | | | |
| 2500 | 75 | 11.616 | 12.582 | 13.035 | 14.030 | 14.484 | 15.479 | 16.577 | 17.573 | 18.477 | | | |
| 2600 | 78 | 13.136 | 14.171 | 14.642 | 15.678 | 16.149 | 17.185 | 18.317 | 19.353 | 20.294 | | | |
| 2700 | 81 | 13.537 | 14.612 | 15.101 | 16.177 | 16.667 | 17.741 | 18.911 | | 20.964 | | | |
| 2800 | 84 | 13.939 | 15.053 | 15.562 | 16.676 | 17.185 | 18.300 | 19.506 | | | | | |
| 2900 | 87 | 14.342 | 15.496 | 16.022 | 17.176 | 17.700 | 18.856 | 20.098 | | | | | |
| 3000 | 90 | 14.744 | 15.939 | 16.481 | 17.677 | 18.218 | 19.416 | 20.693 | | | | | |
| 3100 | 93 | 15.144 | 16.380 | 16.941 | 18.177 | 18.736 | | 21.287 | | | | | |
| 3200 | 96 | 15.547 | 16.822 | 17.401 | 18.675 | 19.254 | | | | | | | |
| 3300 | 99 | 15.949 | 17.263 | 17.861 | 19.175 | 19.773 | | | | | | | |
| 3400 | 102 | 16.350 | 17.706 | 18.321 | 19.675 | 20.291 | | | | | | | |
| 3500 | 105 | 16.753 | 18.148 | 18.781 | 20.175 | 20.809 | | | | | | | |
| 3600 | 108 | 17.155 | 18.589 | 19.241 | 20.675 | 21.326 | | | | | | | |
| 3700 | 111 | 17.556 | 19.030 | 19.699 | 21.174 | 21.843 | | | | | | | |
| 3800 | 114 | 17.958 | 19.473 | 20.159 | 21.674 | | | | | | | | |
| Ydelse: W/m 70°/40°/20° | | 503 | 567 | 679 | 772 | 871 | 972 | 1028 | 1155 | 1176 | 1337 | 1560 | 1736 |
| Vægt: kg/m | | 41 | 48,8 | 54 | 64,4 | 66,5 | 79,5 | 78,6 | 94,1 | 90,6 | 108,8 | 129 | 155 |
| Vandindhold: l/m | | 5,4 | 7 | 7,5 | 9,8 | 9,8 | 12,8 | 11,9 | 15,7 | 14 | 18,5 | 20,7 | 27,4 |

Siddevendte anbøringar ABCD



| | |
|---|-----|
| | DKK |
| ABCD | 0 |
| ABpC, Frøm A - Retur Bp (gælder kun for længder over 1200 mm) | 871 |
| ABDp, Frøm C - Retur Dp (gælder kun for længder over 1200 mm) | 871 |

Nedadvendte anbøringar EF/FE



| | |
|-----------------------------|------|
| | DKK |
| ACEF | 218 |
| Speciel centerafstand | 1316 |

Nedadvendte anbøringar EE / FF



| | |
|-------------------------------|-----|
| | DKK |
| CEE, Frøm E - Retur E | 463 |
| CEEp, Frøm E - Retur Ep | 871 |
| AFF, Frøm F - Retur F | 463 |
| AFFp, Frøm F - Retur Fp | 871 |

Ventilsystemer - enkelt

Ventil type 1 EF / FE



| | |
|---|----------|
| CEE, From E - Retur F, ventil type 1 V..... | DKK 1517 |
| AEF, From F - Retur E, ventil type 1 H..... | 1571 |

Ventil type 1 EE / FF



| | |
|--|----------|
| CEE, From E - Retur E, ventil type 1 V..... | DKK 1517 |
| CEEp, From E - Retur Ep, ventiltype 1 V..... | 1517 |
| AFF, From F - Retur F, ventil type 1 H..... | 1517 |
| AFFp, From F - Retur Fp, ventiltype 1 H..... | 1517 |

Ventil type 3 EF / FE



| | |
|---|----------|
| CEE, From E - Retur F, ventil type 3 V..... | DKK 1156 |
| AEF, From F - Retur E, ventil type 3 H..... | 1156 |

Ventil type 3 EE / FF



| | |
|--|----------|
| CEE, From E - Retur E, ventil type 3 V..... | DKK 1156 |
| CEEp, From E - Retur Ep, ventiltype 3 V..... | 1156 |
| AFF, From F - Retur F, ventil type 3 H..... | 1156 |
| AFFp, From F - Retur Fp, ventiltype 3 H..... | 1156 |

Model UR, EF/FE



| | DKK |
|-------------------------------------|-----|
| CEE, From E, Ratur E, UR (9)..... | 800 |
| CEF, From E - Ratur F, UR (10)..... | 800 |
| AEF, From F - Ratur E, UR (12)..... | 800 |
| AFF, From F, Ratur F, UR (11)..... | 800 |

Model UR, ventil type 1 EF/FE



| | DKK |
|---|------|
| CEE, From E, Ratur E, ventil type 1 V, UR (1)..... | 2384 |
| CEF, From E - Ratur F, ventil type 1 V, UR (2)..... | 2384 |
| AFF, From F, Ratur F, ventil type 1 H, UR (3)..... | 2384 |
| AEF, From F - Ratur E, ventil type 1 H, UR (4)..... | 2384 |

Model UR, ventil type 3 EF/FE



| | DKK |
|---|------|
| CEE, From E, Ratur E, ventil type 3 V, UR (5)..... | 2010 |
| CEF, From E - Ratur F, ventil type 3 V, UR (6)..... | 2010 |
| AFF, From F, Ratur F, ventil type 3 H, UR (7)..... | 2010 |
| AEF, From F - Ratur E, ventil type 3 H, UR (8)..... | 2010 |

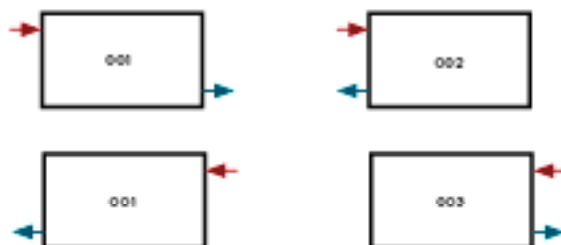
Model UR, ventil type 4 EF/FE



| | DKK |
|--|------|
| CEE, From E, Ratur E, ventil type 4 V, UR (13)..... | 1071 |
| CEF, From E - Ratur F, ventil type 4 V, UR (14)..... | 1071 |
| AFF, From F, Ratur F, ventil type 4 H, UR (15)..... | 1071 |
| AEF, From F - Ratur E, ventil type 4 H, UR (16)..... | 1071 |

Anbøringerdobbelt

Sidevendte anbøring ABCD



| | |
|---|-----|
| ABCD..... | DKK |
| ABCD, Frø A - Retur B, TV-V..... | 0 |
| ABCD, Frø C - Retur D, TV-H..... | 219 |
| TV: Tvungen Vand ved længder over 1200 mm | 219 |

Nedadvendte anbøring EF/FE



| | |
|----------------------------|------|
| ACEF..... | DKK |
| Special centerafstand..... | 219 |
| | 1316 |

Nedadvendte anbøring EE / FF



| | |
|---|-----|
| CEE, Frø E - Retur E, TV-V..... | DKK |
| AFF, Frø F - Retur F, TV-H..... | 463 |
| CEEF, Frø E - Retur E, TV-V..... | 463 |
| AEFF, Frø F - Retur F, TV-H..... | 463 |
| TV: Tvungen Vand for længder over 1200 mm | |

Ventilsystemer - dobbelt

Ventil type 1 EF / FE



| | |
|---|------|
| CEE, From E - Retur E, ventil type 1 V..... | DKK |
| 1517 | |
| AEF, From F - Retur E, ventil type 1 H..... | 1571 |

Ventil type 1 EE / FF



| | |
|--|------|
| CEE, From E - Retur E, ventil type 1 V..... | DKK |
| 1517 | |
| CEEp, From E - Retur Ep, ventiltype 1 V..... | 1517 |
| 1517 | |
| AFF, From F - Retur F, ventil type 1 H..... | 1517 |
| AFFp, From F - Retur Fp, ventiltype 1 H..... | 1517 |

Ventil type 3 EF / FE



| | |
|---|------|
| CEE, From E - Retur F, ventil type 3 V..... | DKK |
| 1156 | |
| AEF, From F - Retur E, ventil type 3 H..... | 1156 |

Ventil type 3 EE / FF



| | |
|--|------|
| CEE, From E - Retur E, ventil type 3 V..... | DKK |
| 1156 | |
| CEEp, From E - Retur Ep, ventiltype 3 V..... | 1156 |
| 1156 | |
| AFF, From F - Retur F, ventil type 3 H..... | 1156 |
| AFFp, From F - Retur Fp, ventiltype 3 H..... | 1156 |

Pulverlakering

Pulverlakeringspris = basispris + tillægspris som i nedenstående tabel + opstart af ny farve

| | |
|----------------------------|--|
| The Nordic Collection..... | 15% |
| The World Collection..... | 15% |
| RAL 9010 - glans 70..... | Inkluderet i pris |
| RAL Classic..... | 20% |
| RAL Special..... | 30% |
| NCS..... | 30% |
| Heritage..... | Pris ved forespørgsel |
| Special glass..... | 30% |
| E-coat..... | 40% |
| Klar pulverlakering..... | 30% |
| Farve match..... | Gratis |
| Farvekonsultation..... | *bedst mulige RAL eller NCS match Pris ved forespørgsel |
| Opstart af ny farve..... | DKK1058 |

The Nordic Collection



The World Collection



shape



Hudevad Plan XV



HUDEVAD
shape

Basispriser

| Højde, mm | 86 mm - længde, mm | | | | | | | Vægt | Vandindhold |
|--------------|--------------------|--------|--------|--------|--------|--------|--------|-------|-------------|
| | 550 | 650 | 750 | 850 | 950 | 1050 | 1150 | Kg/m | l/m |
| 1600 | 7.977 | 8.529 | 9.082 | 9.637 | 10.189 | 10.741 | 11.295 | 89,9 | 14,8 |
| 1700 | 8.236 | 8.831 | 9.426 | 10.021 | 10.615 | 11.211 | 11.806 | 95,5 | 15,8 |
| 1800 | 8.464 | 9.094 | 9.724 | 10.352 | 10.982 | 11.612 | 12.240 | 101,1 | 16,8 |
| 1900 | 8.634 | 9.286 | 9.939 | 10.591 | 11.245 | 11.897 | 12.549 | 106,7 | 17,7 |
| 2000 | 8.878 | 9.567 | 10.259 | 10.950 | 11.641 | 12.332 | 13.022 | 112,3 | 18,7 |
| 2100 | 9.405 | 10.164 | 10.924 | 11.685 | 12.445 | 13.205 | 13.965 | 118 | 19,7 |
| 2200 | 10.527 | 11.279 | 12.033 | 12.785 | 13.537 | 14.289 | 15.043 | 123,6 | 20,7 |
| 2300 | 11.072 | 11.894 | 12.715 | 13.536 | 14.358 | 15.178 | 16.001 | 129,2 | 21,7 |
| 2400 | 11.346 | 12.213 | 13.082 | 13.949 | 14.816 | 15.685 | 16.552 | 134,8 | 22,7 |
| 2500 | 11.592 | 12.497 | 13.403 | 14.310 | 15.216 | 16.121 | 17.027 | 140,4 | 23,7 |
| 2600 | 11.850 | 12.796 | 13.746 | 14.694 | 15.643 | 16.590 | 17.539 | 146,1 | 24,7 |
| 2700 | 11.997 | 12.960 | 13.923 | 14.886 | 15.851 | 16.814 | 17.777 | 151,7 | 25,7 |
| 2800 | 12.186 | 13.180 | 14.175 | 15.169 | 16.162 | 17.158 | 18.152 | 157,3 | 26,7 |
| 2900 | 12.401 | 13.426 | 14.450 | 15.476 | 16.500 | 17.525 | 18.550 | 162,9 | 30,3 |
| 3000 | 12.660 | 13.725 | 14.793 | 15.861 | 16.928 | 17.996 | 19.061 | 168,5 | 28,6 |

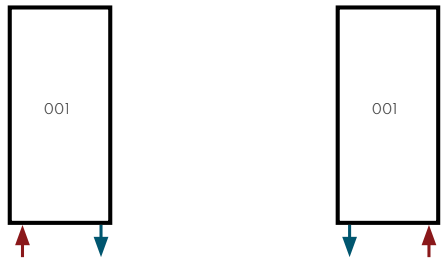
| Højde, mm | 116 mm - længde, mm | | | | | | | Vægt | Vandindhold |
|-----------|---------------------|--------|--------|--------|--------|--------|--------|-------|-------------|
| | 550 | 650 | 750 | 850 | 950 | 1050 | 1150 | kg/m | l/m |
| 1600 | 8.193 | 8.800 | 9.406 | 10.011 | 10.618 | 11.225 | 11.830 | 102,5 | 14,8 |
| 1700 | 8.435 | 9.079 | 9.726 | 10.371 | 11.015 | 11.660 | 12.304 | 108,9 | 15,8 |
| 1800 | 8.694 | 9.381 | 10.068 | 10.756 | 11.443 | 12.129 | 12.816 | 115,4 | 16,8 |
| 1900 | 8.911 | 9.633 | 10.354 | 11.075 | 11.797 | 12.518 | 13.241 | 121,8 | 17,7 |
| 2000 | 9.154 | 9.913 | 10.674 | 11.433 | 12.193 | 12.955 | 13.714 | 128,2 | 18,7 |
| 2100 | 9.650 | 10.470 | 11.294 | 12.114 | 12.936 | 13.757 | 14.579 | 134,6 | 19,7 |
| 2200 | 10.850 | 11.684 | 12.516 | 13.349 | 14.181 | 15.015 | 15.849 | 141 | 20,7 |
| 2300 | 11.409 | 12.316 | 13.221 | 14.128 | 15.034 | 15.940 | 16.844 | 147,4 | 21,7 |
| 2400 | 11.670 | 12.618 | 13.565 | 14.514 | 15.461 | 16.410 | 17.358 | 153,8 | 22,7 |
| 2500 | 11.913 | 12.899 | 13.888 | 14.873 | 15.860 | 16.847 | 17.833 | 160,2 | 23,7 |
| 2600 | 12.187 | 13.219 | 14.254 | 15.284 | 16.318 | 17.349 | 18.383 | 166,6 | 24,7 |
| 2700 | 12.411 | 13.478 | 14.545 | 15.612 | 16.680 | 17.748 | 18.814 | 173 | 25,7 |
| 2800 | 12.585 | 13.680 | 14.774 | 15.866 | 16.961 | 18.056 | 19.148 | 179,4 | 26,7 |
| 2900 | 12.832 | 13.963 | 15.096 | 16.228 | 17.360 | 18.493 | 19.626 | 185,9 | 30,3 |
| 3000 | 13.105 | 14.284 | 15.461 | 16.641 | 17.819 | 18.996 | 20.175 | 192,3 | 28,6 |

Basispriser

| Højde, mm | 173 mm - længde, mm | | | | | | | Vægt | Vandindhold |
|--------------|---------------------|--------|--------|--------|--------|--------|--------|-------|-------------|
| | 550 | 650 | 750 | 850 | 950 | 1050 | 1150 | l/m | l/m |
| 1600 | 10.389 | 11.544 | 12.699 | 13.855 | 15.010 | 16.165 | 17.321 | 137,7 | 21,5 |
| 1700 | 10.755 | 11.978 | 13.203 | 14.428 | 15.652 | 16.878 | 18.101 | 146,3 | 23 |
| 1800 | 11.151 | 12.452 | 13.752 | 15.053 | 16.355 | 17.658 | 18.959 | 155 | 24,6 |
| 1900 | 11.459 | 12.817 | 14.177 | 15.536 | 16.895 | 18.253 | 19.611 | 163,6 | 24,7 |
| 2000 | 11.842 | 13.273 | 14.704 | 16.136 | 17.568 | 18.998 | 20.431 | 172,2 | 26,2 |
| 2100 | 12.736 | 14.329 | 15.922 | 17.515 | 19.109 | 20.701 | 22.294 | 180,8 | 27,8 |
| 2200 | 13.768 | 15.329 | 16.892 | 18.455 | 20.017 | 21.578 | 23.141 | 189,4 | 29,4 |
| 2300 | 14.695 | 16.422 | 18.150 | 19.876 | 21.604 | 23.332 | 25.059 | 198 | 31,2 |
| 2400 | 15.077 | 16.879 | 18.677 | 20.479 | 22.279 | 24.079 | 25.880 | 206,6 | 32,8 |
| 2500 | 15.460 | 17.333 | 19.206 | 21.081 | 22.953 | 24.827 | 26.699 | 215,2 | 34,4 |
| 2600 | 15.857 | 17.806 | 19.757 | 21.708 | 23.657 | 25.607 | 27.557 | 223,8 | 36,3 |
| 2700 | 16.187 | 18.201 | 20.211 | 22.222 | 24.234 | 26.245 | 28.256 | 232,4 | 37,8 |
| 2800 | 16.500 | 18.574 | 20.647 | 22.719 | 24.792 | 26.865 | 28.937 | 241 | 39,4 |
| 2900 | 16.868 | 19.011 | 21.151 | 23.294 | 25.437 | 27.579 | 29.721 | 249,7 | 39,2 |
| 3000 | 17.250 | 19.464 | 21.681 | 23.895 | 26.110 | 28.326 | 30.538 | 258,3 | 41 |

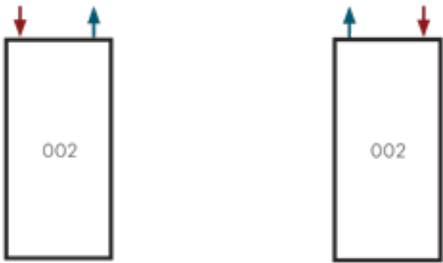
Anboringer

Nedadvendte anboringer EF/FE



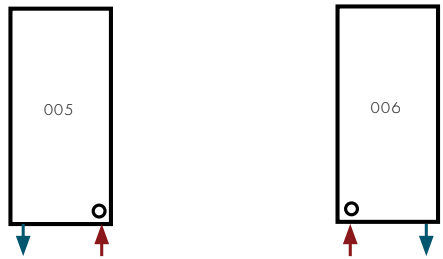
| | |
|-------------------------------|-----|
| EpFFH, Frem Ep - Retur F..... | DKK |
| EEFpG, Frem Fp - Retur E..... | 0 |
| EEFpG, Frem Fp - Retur E..... | 0 |

Topvendte anboringer GH / HG



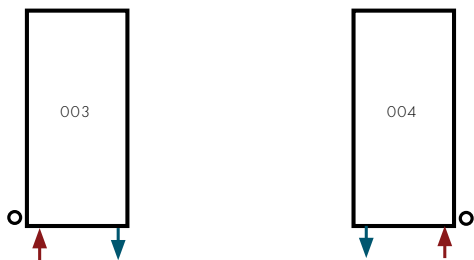
| | |
|-----------------------------|-----|
| GHp, Frem G - Retur Hp..... | DKK |
| GpH, Frem H - Retur Gp..... | 796 |
| GpH, Frem H - Retur Gp..... | 796 |

Ventil type 1



| | |
|--|------|
| EpFH, Frem Ep - Retur F, ventil type 1 V bund..... | DKK |
| EpFH, Frem Ep - Retur F, ventil type 1 V bund..... | 1517 |
| EFpG, Frem Fp - Retur E, ventil type 1 H bund..... | 1517 |
| GHp, Frem G - Retur Hp, ventiltype 1 V top..... | 1517 |
| GpH, Frem H - Retur Gp, ventiltype 1 H top..... | 1517 |

Ventil type 3



| | |
|---|------|
| EpFH, Frem Ep - Retur F, ventil type 3 V..... | DKK |
| EpFH, Frem Ep - Retur F, ventil type 3 V..... | 1110 |
| EFpG, Frem Fp - Retur E, ventil type 3 H..... | 1110 |
| GHp, Frem G - Retur Hp, ventiltype 3 V..... | 1110 |
| GpH, Frem H - Retur Gp, ventiltype 3 H..... | 1110 |

Pulverlakering

Pulverlakeringspris = basispris + tillægspris som i nedenstående tabel + opstart af ny farve

| | |
|----------------------------|-----------------------------------|
| The Nordic Collection..... | 15% |
| The World Collection..... | 15% |
| RAL 9010 - glans 70..... | Inkluderet i pris |
| RAL Classic..... | 20% |
| RAL Special..... | 30% |
| NCS..... | 30% |
| Heritage..... | Pris ved forespørgsel |
| Specialglass..... | 30% |
| E-coat..... | 40% |
| Klarpulverlakering..... | 30% |
| Farve match..... | Gratis |
| | *bedst mulige RAL eller NCS match |
| Farvekonsultation..... | Pris ved forespørgsel |
| Opstart af ny farve..... | DKK1058 |

The Nordic Collection



The World Collection



shape



Hudevad Consilio



HUDEVAD
shape

Basispriser

| Længde | DKK |
|--------|--------|
| 810 | 5.129 |
| 910 | 5.151 |
| 1010 | 5.321 |
| 1110 | 5.520 |
| 1210 | 5.767 |
| 1310 | 6.014 |
| 1410 | 6.260 |
| 1510 | 6.507 |
| 1610 | 6.670 |
| 1710 | 6.836 |
| 1810 | 7.000 |
| 1910 | 7.166 |
| 2010 | 7.330 |
| 2110 | 7.330 |
| 2210 | 7.330 |
| 2310 | 7.330 |
| 2410 | 7.330 |
| 2510 | 8.565 |
| 2610 | 8.565 |
| 2710 | 8.565 |
| 2810 | 8.565 |
| 2910 | 8.565 |
| 3010 | 9.806 |
| 3110 | 9.806 |
| 3210 | 9.806 |
| 3310 | 9.806 |
| 3410 | 9.806 |
| 3510 | 10.622 |
| 3610 | 10.622 |
| 3710 | 10.622 |
| 3810 | 10.622 |
| 3910 | 10.622 |
| 4010 | 11.536 |

Basispriser

Basispriser består af følgende:

- Radiator og bæk-sidestykker pulverlakeret i grå RAL 7022
- Nedadvendte anboringer, EF; med venstre og højre tilslutningsmuligheder
- Luftventil og prop
- Bæk-plade i solid, lakeret bøg
- Afdækningsplader (rosetter)

Anboringer

Nedadvendte anboringer EF/FE



| | |
|-----------|---------------|
| ACEF..... | DKK0 |
|-----------|---------------|

Tillægspriser

| | |
|--|-------------------|
| Bænk top i andre træsorter..... | 10% af bruttopris |
| Forberedt til indbygget stikkontakt..... | 1312 |

Pulverlakering

Pulverlakeringspris = basispris + tillægspris som i nedenstående tabel + opstart af ny farve

| | |
|------------------------------|-----------------------|
| The Nordic Collection..... | 15% |
| The World Collection..... | 15% |
| RAL7022 (grå) - glans70..... | Inkluderet i pris |
| RAL Classic..... | 20% |
| RAL Special..... | 30% |
| NCS..... | 30% |
| Heritage..... | Pris ved forespørgsel |
| Specialgloss..... | 30% |
| E-coat..... | 40% |
| Klarpulverlakering..... | 30% |
| Farve match..... | Gratis |
| Farvekonsultation..... | Pris ved forespørgsel |
| Opstart af ny farve..... | DKK 120 |

The Nordic Collection



The World Collection



shape



Hudevad P100



HUDEVAD
shape

Basispriser

| Længde, mm | Højde 100 mm | | |
|------------|--------------|-------|-------|
| | 100 | 184 | 268 |
| 710 | 2.922 | 3.449 | 3.755 |
| 810 | 3.063 | 3.621 | 3.953 |
| 910 | 3.205 | 3.795 | 4.150 |
| 1010 | 3.345 | 3.967 | 4.349 |
| 1110 | 3.488 | 4.140 | 4.547 |
| 1210 | 3.628 | 4.313 | 4.745 |
| 1310 | 3.769 | 4.485 | 4.943 |
| 1410 | 3.910 | 4.658 | 5.142 |
| 1510 | 4.053 | 4.830 | 5.338 |
| 1610 | 4.193 | 5.003 | 5.537 |
| 1710 | 4.334 | 5.176 | 5.734 |
| 1810 | 4.476 | 5.349 | 5.933 |
| 1910 | 4.616 | 5.521 | 6.132 |
| 2010 | 4.758 | 5.694 | 6.328 |
| 2110 | 4.899 | 5.867 | 6.526 |
| 2210 | 5.040 | 6.040 | 6.724 |
| 2310 | 5.181 | 6.211 | 6.922 |
| 2410 | 5.324 | 6.383 | 7.120 |
| 2510 | 5.464 | 6.556 | 7.318 |

Bestilles enten til vægmontering eller gulvmontering.

Basispriser

Basispriser består af følgende:

- Radiator pulverlakeret i hvid RAL 9010
- Sidevendte eller nedadvendte anbringinger
- Luftventil og prop

| Ydelse: W/m 70 /40 /20 | 200 | 387 | 579 |
|---------------------------|-----|-----|------|
| Vægt: kg/m | 6,1 | 8,9 | 11,1 |
| Vandindhold: l/m | 0,6 | 1,1 | 1,8 |

Anböringer

Sidevendte anböringer BD/DB



| | |
|----------------------------|-----|
| BD, Från D - Retur B | DKK |
| BD, Från B - Retur D | 0 |
| | 0 |

Sidevendte anböringer BB/DD



| | |
|----------------------------|-----|
| BB, Från D - Retur B | DKK |
| DD, Från B - Retur D | 0 |
| | 0 |

Nedadvente anböringer EF / FE



| | |
|----------------------------|-----|
| EF, Från E - Retur F | DKK |
| EF, Från F - Retur E | 0 |
| | 0 |

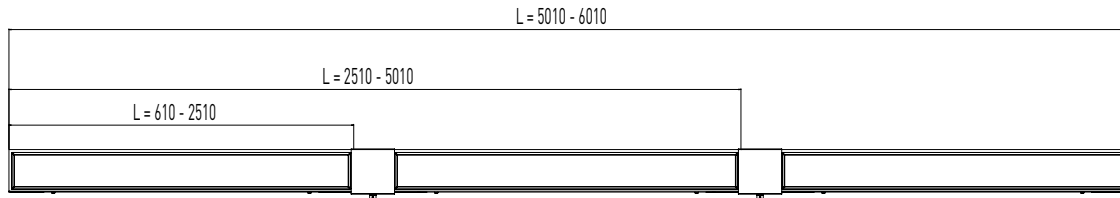
Ventil type 3 EF / FE



| | |
|--|-----|
| EF, Från E - Retur F, ventil type 3 V..... | DKK |
| EF, Från F - Retur E, ventil type 3 H..... | 037 |
| | 037 |

Tilbehør

Modulær mellemlade (90 eller 190 mm) inkl. fittings



| | |
|---------------------------|-------------------------------------|
| Længde 2510-5010 mm | DKK 1.624 |
| Længde 5010-6010 mm | 3.247 |
| Længde over 6010 mm | Kontakt venligst Hudevads salgsteam |

Pulverlakering

Pulverlakeringspris = basispris + tillægspris som i nedenstående tabel + opstart af ny farve

| | |
|----------------------------|--|
| The Nordic Collection..... | 15% |
| The World Collection..... | 15% |
| RAL 9010 - glans 70..... | Inkluderet i pris |
| RAL Classic..... | 20% |
| RAL Special..... | 30% |
| NCS..... | 30% |
| Heritage..... | Pris ved forespørgsel |
| Specialglass..... | 30% |
| E-coat..... | 40% |
| Klarpulverlakering..... | 30% |
| Farve match..... | Gratis |
| Farvekonsultation..... | *bedst mulige RAL eller NCS match Pris ved forespørgsel |
| Opstart af ny farve..... | DKK1058 |

The Nordic Collection



The World Collection



shape



Hudevad Protector



HUDEVAD
shape

Anboringer

Hudevad Protector er et kundetilpasset produkt, og der er derfor ingen standardløsninger. For information omkring priser, anboringer og løsninger, kontakt venligst Hudevads salgsteam.

Pulverlakering

Pulverlakeringspris = basispris + tillægspris som i nedenstående tabel + opstart af ny farve

| | |
|----------------------------|--|
| The Nordic Collection..... | 15% |
| The World Collection..... | 15% |
| RAL 9010 - glans 70..... | Inkluderet i pris |
| RAL Classic..... | 20% |
| RAL Special..... | 30% |
| NCS..... | 30% |
| Heritage..... | Pris ved forespørgsel |
| Specialglass..... | 30% |
| E-coat..... | 40% |
| Klarpulverlakering..... | 30% |
| Farve match..... | Gratis |
| | <small>*bedst mulige RAL eller NCS match</small> |
| Farvekonsultation..... | Pris ved forespørgsel |
| Opstart af ny farve..... | DKK1058 |

The Nordic Collection



The World Collection



shape



Hudevad SC



HUDEVAD
shape

Basispriser - enkel (SCE)

| Højde, mm | SCE, D:98 | | W/m: 70 /40 /20 | | | Vandind- hold | Vægt | Max længde, mm | | |
|--------------|-----------|------------------|---------------------|------|------|--------------------|-----------------|----------------------|------|------|
| | Startpris | Pr. ele- ment | Elementafstand, mm. | | | Liter/el- ement | Kg/ele- ment | Element afstand, mm. | | |
| | | | 40 | 60 | 80 | | | 40 | 60 | 80 |
| 300 | 1.518 | 249 | 350 | 274 | 244 | 0,2 | 0,9 | 4600 | 4600 | 4600 |
| 400 | 1.518 | 257 | 442 | 344 | 303 | 0,3 | 1,1 | 4600 | 4600 | 4600 |
| 500 | 1.518 | 268 | 533 | 412 | 360 | 0,3 | 1,4 | 4600 | 4600 | 4600 |
| 600 | 1.518 | 279 | 620 | 478 | 414 | 0,4 | 1,6 | 4600 | 4600 | 4600 |
| 700 | 1.518 | 287 | 707 | 542 | 468 | 0,4 | 1,8 | 4600 | 4600 | 4600 |
| 800 | 1.518 | 298 | 792 | 607 | 521 | 0,5 | 2,1 | 4600 | 4600 | 4600 |
| 900 | 1.518 | 308 | 879 | 671 | 573 | 0,5 | 2,3 | 4560 | 4600 | 4600 |
| 1000 | 1.518 | 318 | 964 | 735 | 625 | 0,6 | 2,5 | 4120 | 4600 | 4600 |
| 1100 | 1.518 | 347 | 1049 | 798 | 678 | 0,6 | 2,7 | 3760 | 4600 | 4600 |
| 1200 | 1.518 | 358 | 1135 | 862 | 730 | 0,7 | 3 | 3440 | 4600 | 4600 |
| 1300 | 1.518 | 369 | 1220 | 926 | 779 | 0,7 | 3,2 | 3200 | 4600 | 4600 |
| 1400 | 1.518 | 378 | 1307 | 988 | 831 | 0,8 | 3,4 | 2960 | 4300 | 4600 |
| 1500 | 1.732 | 380 | 1394 | 1054 | 890 | 0,8 | 3,7 | 3760 | 4060 | 4600 |
| 1600 | 1.732 | 389 | 1476 | 1121 | 941 | 0,9 | 3,9 | 2600 | 3820 | 4600 |
| 1700 | 1.732 | 401 | 1576 | 1188 | 993 | 0,9 | 4,1 | 1600 | 1600 | 1560 |
| 1800 | 1.732 | 410 | 1660 | 1254 | 1051 | 1 | 4,4 | 1600 | 1600 | 1560 |
| 1900 | 1.732 | 421 | 1744 | 1320 | 1102 | 1 | 4,6 | 1600 | 1600 | 1560 |
| 2000 | 1.732 | 430 | 1843 | 1396 | 1160 | 1,1 | 4,8 | 1600 | 1600 | 1560 |
| 2100 | 1.926 | 454 | 1927 | 1461 | 1218 | 1,1 | 5 | 1600 | 1600 | 1560 |
| 2200 | 1.926 | 465 | 2025 | 1527 | 1269 | 1,2 | 5,3 | 1600 | 1600 | 1560 |
| 2300 | 1.926 | 476 | 2123 | 1602 | 1326 | 1,2 | 5,5 | 1600 | 1600 | 1560 |
| 2400 | 1.926 | 484 | 2220 | 1676 | 1384 | 1,3 | 5,8 | 1600 | 1600 | 1560 |
| 2500 | 1.926 | 495 | 2303 | 1751 | 1448 | 1,3 | 6 | 1600 | 1600 | 1560 |
| 2600 | 1.926 | 506 | 2401 | 1825 | 1506 | 1,4 | 6,2 | 1600 | 1600 | 1560 |
| 2700 | 1.926 | 514 | 2512 | 1899 | 1563 | 1,4 | 6,4 | 1560 | 1600 | 1560 |
| 2800 | 1.926 | 527 | 2608 | 1973 | 1627 | 1,5 | 6,7 | 1480 | 1600 | 1560 |
| 2900 | 1.926 | 535 | 2705 | 2047 | 1627 | 1,5 | 6,9 | 1440 | 1600 | 1560 |
| 3000 | 1.926 | 544 | 2815 | 2130 | 1754 | 1,6 | 7,1 | 1400 | 1600 | 1560 |

Basispriser - Dobbel (SCD)

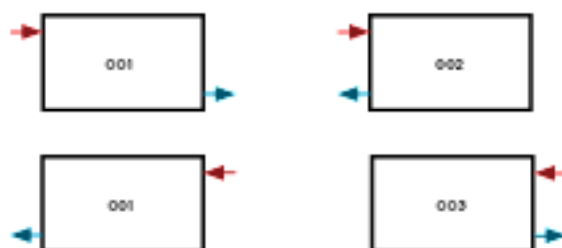
| Højde, mm | SCD, D:160 | | W/m: 70 /40 /20 | | | Vandind- hold | Vægt | Max. Længde, mm. | | |
|--------------|------------|------------------|---------------------|------|------|--------------------|-----------------|----------------------|------|------|
| | Startpris | Pr. ele- ment | Elementafstand, mm. | | | Liter/ele- ment | Kg/ele- ment | Elementnafstand, mm. | | |
| | | | 40 | 60 | 80 | | | 40 | 60 | 80 |
| 300 | 1.788 | 450 | 556 | 419 | 353 | 0,3 | 1,5 | 4600 | 4600 | 4600 |
| 400 | 1.788 | 471 | 709 | 541 | 453 | 0,4 | 2 | 4600 | 4600 | 4600 |
| 500 | 1.788 | 489 | 857 | 660 | 551 | 0,5 | 2,4 | 4200 | 4600 | 4600 |
| 600 | 1.788 | 510 | 1004 | 777 | 646 | 0,6 | 2,9 | 3520 | 4600 | 4600 |
| 700 | 1.788 | 531 | 1148 | 893 | 741 | 0,7 | 3,4 | 3040 | 4420 | 4600 |
| 800 | 1.788 | 550 | 1291 | 1004 | 836 | 0,8 | 3,8 | 2640 | 3880 | 4600 |
| 900 | 1.788 | 570 | 1432 | 1120 | 926 | 0,9 | 4,3 | 2360 | 3460 | 4520 |
| 1000 | 1.788 | 591 | 1568 | 1237 | 1023 | 1 | 4,7 | 2120 | 3100 | 4040 |
| 1100 | 1.788 | 649 | 1710 | 1343 | 1113 | 1 | 5,2 | 1920 | 2860 | 3720 |
| 1200 | 1.788 | 670 | 1851 | 1459 | 1202 | 1,1 | 5,7 | 1760 | 2620 | 3480 |
| 1300 | 1.788 | 689 | 2007 | 1566 | 1299 | 1,2 | 6,1 | 1640 | 2440 | 3240 |
| 1400 | 1.788 | 710 | 2148 | 1682 | 1389 | 1,3 | 6,6 | 1520 | 2260 | 3000 |
| 1500 | 2.183 | 714 | 2289 | 1788 | 1478 | 1,4 | 7 | 1400 | 2080 | 2760 |
| 1600 | 2.183 | 736 | 2430 | 1904 | 1574 | 1,5 | 7,5 | 1320 | 1960 | 2600 |
| 1700 | 2.183 | 755 | 2570 | 2010 | 1663 | 1,6 | 8 | 1240 | 1600 | 1560 |
| 1800 | 2.183 | 774 | 2725 | 2126 | 1759 | 1,7 | 8,4 | 1160 | 1600 | 1560 |
| 1900 | 2.183 | 796 | 2993 | 2232 | 1848 | 1,8 | 8,9 | 1120 | 1600 | 1560 |
| 2000 | 2.183 | 816 | 3018 | 2347 | 1944 | 1,9 | 9,3 | 1040 | 1540 | 1560 |
| 2100 | 2.500 | 868 | 3171 | 2453 | 2033 | 1,9 | 9,8 | 1000 | 1480 | 1560 |
| 2200 | 2.500 | 889 | 3310 | 2568 | 2128 | 2 | 10,3 | 960 | 1420 | 1560 |
| 2300 | 2.500 | 907 | 3463 | 2674 | 2224 | 2,1 | 10,7 | 920 | 1360 | 1560 |
| 2400 | 2.500 | 927 | 3615 | 2789 | 2312 | 2,2 | 11,2 | 880 | 1300 | 1560 |
| 2500 | 2.500 | 947 | 3781 | 2894 | 2408 | 2,3 | 11,6 | 840 | 1240 | 1560 |
| 2600 | 2.500 | 968 | 3933 | 3009 | 2503 | 2,4 | 12,1 | 800 | 1180 | 1560 |
| 2700 | 2.500 | 988 | 4085 | 3124 | 2598 | 2,5 | 12,6 | 800 | 1120 | 1480 |
| 2800 | 2.500 | 1.008 | 4250 | 3229 | 2693 | 2,6 | 13 | 760 | 1120 | 1480 |
| 2900 | 2.500 | 1.028 | 4415 | 3344 | 2796 | 2,7 | 13,5 | 720 | 1060 | 1400 |
| 3000 | 2.500 | 1.049 | 4565 | 3459 | 2891 | 2,8 | 13,9 | 720 | 1000 | 1320 |

Længdetabel: SCE og SCD (antal elementer for en given længde)

| Lgd mm | Element afstand, mm | | | Lgd mm | Element afstand, mm | | | Lgd mm | Element afstand, mm | | | Lgd mm | Element afstand, mm | | |
|-------------|---------------------|----|----|-----------|---------------------|----|----|-----------|---------------------|----|----|-----------|---------------------|----|----|
| | 40 | 60 | 80 | | 40 | 60 | 80 | | 40 | 60 | 80 | | 40 | 60 | 80 |
| 80 | 2 | | | 1280 | 32 | | | 2480 | 62 | | | 3680 | 92 | | |
| 100 | | 2 | | 1300 | | 22 | | 2500 | | 42 | | 3700 | | 62 | |
| 120 | 3 | | 2 | 1320 | 33 | | 17 | 2520 | 63 | | 32 | 3720 | 93 | | 47 |
| 160 | 4 | 3 | | 1360 | 34 | 23 | | 2560 | 64 | 43 | | 3760 | 94 | 63 | |
| 200 | 5 | | 3 | 1400 | 35 | | 18 | 2600 | 65 | | 33 | 3800 | 95 | | 48 |
| 220 | | 4 | | 1420 | | 24 | | 2620 | | 44 | | 3820 | | 64 | |
| 240 | 6 | | | 1440 | 36 | | | 2640 | 66 | | | 3840 | 96 | | |
| 280 | 7 | 5 | 4 | 1480 | 37 | 25 | 19 | 2680 | 67 | 45 | 34 | 3880 | 97 | 65 | 49 |
| 320 | 8 | | | 1520 | 38 | | | 2720 | 68 | | | 3920 | 98 | | |
| 340 | | 6 | | 1540 | | 26 | | 2740 | | 46 | | 3940 | | 66 | |
| 360 | 9 | | 5 | 1560 | 39 | | 20 | 2760 | 69 | | 35 | 3960 | 99 | | 50 |
| 400 | 10 | 7 | | 1600 | 40 | 27 | | 2800 | 70 | 47 | | 4000 | 100 | 67 | |
| 440 | 11 | | 6 | 1640 | 41 | | 21 | 2840 | 71 | | 36 | 4040 | 101 | | 51 |
| 460 | | 8 | | 1660 | | 28 | | 2860 | | 48 | | 4060 | | 68 | |
| 480 | 12 | | | 1680 | 42 | | | 2880 | 72 | | | 4080 | 102 | | |
| 520 | 13 | 9 | 7 | 1720 | 43 | 29 | 22 | 2920 | 73 | 49 | 37 | 4120 | 103 | 69 | 52 |
| 560 | 14 | | | 1760 | 44 | | | 2960 | 74 | | | 4160 | 104 | | |
| 580 | | 10 | | 1780 | | 30 | | 2980 | | 50 | | 4180 | | 70 | |
| 600 | 15 | | 8 | 1800 | 45 | | 23 | 3000 | 75 | | 38 | 4200 | 105 | | 53 |
| 640 | 16 | 11 | | 1840 | 46 | 31 | | 3040 | 76 | 51 | | 4240 | 106 | 71 | |
| 680 | 17 | | 9 | 1880 | 47 | | 24 | 3080 | 77 | | 39 | 4280 | 107 | | 54 |
| 700 | | 12 | | 1900 | | 32 | | 3100 | | 52 | | 4300 | | 72 | |
| 720 | 18 | | | 1920 | 48 | | | 3120 | 78 | | | 4320 | 108 | | |
| 760 | 19 | 13 | 10 | 1960 | 49 | 33 | 25 | 3160 | 79 | 53 | 40 | 4360 | 109 | 73 | 55 |
| 800 | 20 | | | 2000 | 50 | | | 3200 | 80 | | | 4400 | 110 | | |
| 820 | | 14 | | 2020 | | 34 | | 3220 | | 54 | | 4420 | | 74 | |
| 840 | 21 | | 11 | 2040 | 51 | | 26 | 3240 | 81 | | 41 | 4440 | 111 | | 56 |
| 880 | 22 | 15 | | 2080 | 52 | 35 | | 3280 | 82 | 55 | | 4480 | 112 | 75 | |
| 920 | 23 | | 12 | 2120 | 53 | | 27 | 3320 | 83 | | 42 | 4520 | 113 | | 57 |
| 940 | | 16 | | 2140 | | 36 | | 3340 | | 56 | | 4540 | | 76 | |
| 960 | 24 | | | 2160 | 54 | | | 3360 | 84 | | | 4560 | 114 | | |
| 1000 | 25 | 17 | 13 | 2200 | 55 | 37 | 28 | 3400 | 85 | 57 | 43 | 4600 | 115 | 77 | 58 |
| 1040 | 26 | | | 2240 | 56 | | | 3440 | 86 | | | | | | |
| 1060 | | 18 | | 2260 | | 38 | | 3460 | | 58 | | | | | |
| 1080 | 27 | | 14 | 2280 | 57 | | 29 | 3480 | 87 | | 44 | | | | |
| 1120 | 28 | 19 | | 2320 | 58 | 39 | | 3520 | 88 | 59 | | | | | |
| 1160 | 29 | | 15 | 2360 | 59 | | 30 | 3560 | 89 | | 45 | | | | |
| 1180 | | 20 | | 2380 | | 40 | | 3580 | | 60 | | | | | |
| 1200 | 30 | | | 2400 | 60 | | | 3600 | 90 | | | | | | |
| 1240 | 31 | 21 | 16 | 2440 | 61 | 41 | 31 | 3640 | 91 | 61 | 46 | | | | |

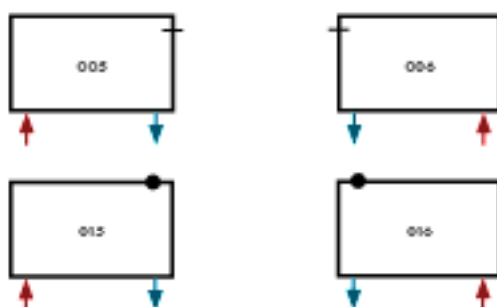
Anböringer

Sidevendte anböringer ABCD



| | DKK |
|---|-----|
| ABCD, Frøm A - Retur D | 0 |
| ABCD, Frøm A - Retur B | 0 |
| ABCD, Frøm A - Retur B, med frømløbsrør | 454 |
| ABCD, Frøm C - Retur B | 0 |
| ABCD, Frøm C - Retur D | 0 |
| ABCD, Frøm C - Retur D, med frømløbsrør | 454 |

Nødadvendte anböringer EF / FE



| | DKK |
|--|-----|
| CEF, Frøm E - Retur F | 463 |
| AEF, Frøm F - Retur E | 463 |
| EFHx, Frøm E - Retur F, bagudvendt luft Hx | 792 |
| EFGx, Frøm F - Retur E, bagudvendt luft Gx | 792 |

Nødadvendte anböringer EE / FF



| | DKK |
|--|------|
| CEE, Frøm E - Retur E | 463 |
| CEE, Frøm E - Retur E, med frømløbsrør | 016 |
| AFF, Frøm F - Retur F | 463 |
| AFF, Frøm F - Retur F, med frømløbsrør | 016 |
| EEHx, Frøm E - Retur E, bagudvendt luft Hx | 792 |
| EEHx, Frøm E - Retur E, med returløbsrør og bagudvendt luft Hx | 1244 |
| FFGx, Frøm F - Retur F, bagudvendt luft Gx | 792 |
| FFGx, Frøm F - Retur F, med returløbsrør og bagudvendt luft Gx | 1244 |

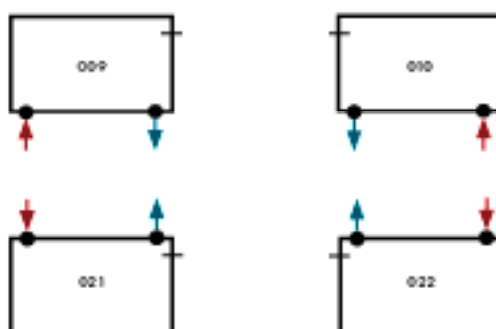
Anbøringar

Topvendte anbøringar GH / HG



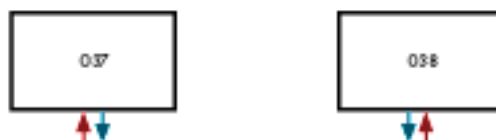
| | DKK |
|----------------------------|-----|
| CFG, Frøm G - Retur F..... | 463 |
| AEH, Frøm H - Retur E..... | 463 |
| CGH, Frøm G - Retur H..... | 463 |
| AGH, Frøm H - Retur G..... | 463 |

Bagudvendte anbøringar ExFxGxHx



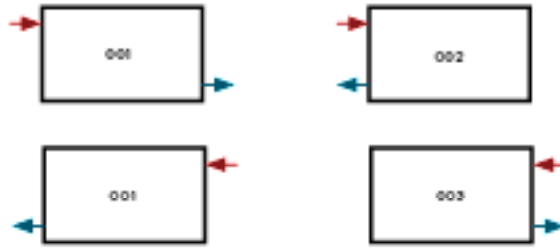
| | DKK |
|---|-----|
| CExFx, Frøm Ex - Retur Fx..... | 463 |
| AExFx, Frøm Fx - Retur Ex..... | 463 |
| ExFxHx, Frøm Ex - Retur Fx, bagudvendt luft Hx..... | 792 |
| ExFxGx, Frøm Fx - Retur Ex, bagudvendt luft Gx..... | 792 |
| CGxHx, Frøm Gx - Retur Hx..... | 463 |
| AHxGx, Frøm Hx - Retur Gx..... | 463 |

Centeranbøringar MM



| | DKK |
|---|-----|
| CMM, Frøm M - Retur M..... | 614 |
| AMM, Frøm M - Retur M..... | 614 |
| HxMM, Frøm M - Retur M, bagudvendt luft Hx..... | 942 |
| GxMM, Frøm M - Retur M, bagudvendt luft Gx..... | 942 |

Forlængede K-rør til monteringsøjler



| | |
|--|-----|
| | DKK |
| ABCD, Frem A - Retur D, forlænget K-rør | 0 |
| ABCD, Frem A - Retur B, forlænget K-rør..... | 0 |
| ABCD, Frem A - Retur B, med fremløbsrør og forlænget K-rør | 454 |
| ABCD, Frem C - Retur B, forlænget K-rør | 0 |
| ABCD, Frem C - Retur D, forlænget K-rør..... | 0 |
| ABCD, Frem C - Retur D, med fremløbsrør og forlænget K-rør..... | 454 |

Pulverlakering

Pulverlakeringspris = basispris + tillægspris som i nedenstående tabel + opstart af ny farve

| | |
|----------------------------|-----------------------------------|
| The Nordic Collection..... | 15% |
| The World Collection..... | 15% |
| RAL 9010 - glans 70..... | Inkluderet i pris |
| RAL Classic..... | 20% |
| RAL Special..... | 30% |
| NCS..... | 30% |
| Heritage..... | Pris ved forespørgsel |
| Special glass..... | 30% |
| E-coat..... | 40% |
| Klar pulverlakering..... | 30% |
| Farve match..... | Gratis |
| | *bedst mulige RAL eller NCS match |
| Farvekonsultation..... | Pris ved forespørgsel |
| Opstart af ny farve..... | DKK1058 |

The Nordic Collection



The World Collection





Hudevad Lignum



Basispriser

| Højde, mm | Længde, mm | | | | | | |
|-------------|------------|-------|-------|-------|-------|-------|-------|
| | 100 | 110 | 120 | 130 | 140 | 150 | 160 |
| 800 | 3.087 | 3.090 | 3.094 | 3.097 | 3.101 | 3.104 | 3.108 |
| 900 | 3.124 | 3.128 | 3.131 | 3.135 | 3.138 | 3.142 | 3.146 |
| 1000 | 3.162 | 3.165 | 3.169 | 3.173 | 3.176 | 3.180 | 3.183 |
| 1100 | 3.199 | 3.203 | 3.207 | 3.210 | 3.214 | 3.217 | 3.221 |
| 1200 | 3.237 | 3.241 | 3.244 | 3.248 | 3.251 | 3.255 | 3.259 |
| 1300 | 3.275 | 3.278 | 3.282 | 3.286 | 3.289 | 3.293 | 3.296 |
| 1400 | 3.312 | 3.316 | 3.320 | 3.323 | 3.327 | 3.330 | 3.334 |
| 1500 | 3.350 | 3.354 | 3.357 | 3.361 | 3.364 | 3.368 | 3.372 |
| 1600 | 3.388 | 3.391 | 3.395 | 3.399 | 3.402 | 3.406 | 3.409 |
| 1700 | 3.425 | 3.429 | 3.433 | 3.436 | 3.440 | 3.443 | 3.447 |
| 1800 | 3.463 | 3.467 | 3.470 | 3.474 | 3.477 | 3.481 | 3.485 |
| 1900 | 3.501 | 3.504 | 3.508 | 3.511 | 3.515 | 3.519 | 3.522 |
| 2000 | 3.538 | 3.542 | 3.546 | 3.549 | 3.553 | 3.556 | 3.560 |
| 2100 | 3.608 | 3.612 | 3.615 | 3.619 | 3.623 | 3.626 | 3.630 |
| 2200 | 3.679 | 3.683 | 3.687 | 3.690 | 3.694 | 3.698 | 3.701 |
| 2300 | 3.752 | 3.756 | 3.759 | 3.763 | 3.767 | 3.770 | 3.774 |
| 2400 | 3.826 | 3.829 | 3.833 | 3.837 | 3.840 | 3.844 | 3.848 |
| 2500 | 3.901 | 3.905 | 3.908 | 3.912 | 3.916 | 3.920 | 3.923 |
| 2600 | 4.098 | 4.102 | 4.106 | 4.110 | 4.113 | 4.117 | 4.121 |
| 2700 | 4.177 | 4.181 | 4.185 | 4.189 | 4.193 | 4.196 | 4.200 |
| 2800 | 4.258 | 4.262 | 4.266 | 4.270 | 4.274 | 4.277 | 4.281 |
| 2900 | 4.340 | 4.344 | 4.348 | 4.352 | 4.356 | 4.360 | 4.364 |
| 3000 | 4.424 | 4.428 | 4.432 | 4.436 | 4.440 | 4.444 | 4.448 |
| 3100 | 5.548 | 5.548 | 5.548 | 5.548 | 5.548 | 5.548 | 5.548 |
| 3200 | 5.637 | 5.637 | 5.637 | 5.637 | 5.637 | 5.637 | 5.637 |
| 3300 | 5.729 | 5.729 | 5.729 | 5.729 | 5.729 | 5.729 | 5.729 |
| 3400 | 5.822 | 5.822 | 5.822 | 5.822 | 5.822 | 5.822 | 5.822 |
| 3500 | 5.917 | 5.917 | 5.917 | 5.917 | 5.917 | 5.917 | 5.917 |
| 3600 | 6.014 | 6.014 | 6.014 | 6.014 | 6.014 | 6.014 | 6.014 |
| 3700 | 6.114 | 6.114 | 6.114 | 6.114 | 6.114 | 6.114 | 6.114 |
| 3800 | 6.215 | 6.215 | 6.215 | 6.215 | 6.215 | 6.215 | 6.215 |
| 3900 | 6.319 | 6.319 | 6.319 | 6.319 | 6.319 | 6.319 | 6.319 |
| 4000 | 6.425 | 6.425 | 6.425 | 6.425 | 6.425 | 6.425 | 6.425 |

Basispriser

| Højde, mm | Længde, mm | | | | | | | |
|-----------|------------|-------|-------|-------|-------|-------|-------|-------|
| | 170 | 180 | 190 | 200 | 210 | 220 | 230 | 240 |
| 800 | 3.516 | 3.519 | 3.523 | 3.527 | 3.530 | 3.534 | 3.537 | 3.541 |
| 900 | 3.561 | 3.564 | 3.568 | 3.572 | 3.575 | 3.579 | 3.582 | 3.586 |
| 1000 | 3.606 | 3.609 | 3.613 | 3.617 | 3.620 | 3.624 | 3.627 | 3.631 |
| 1100 | 3.651 | 3.654 | 3.658 | 3.661 | 3.665 | 3.669 | 3.672 | 3.676 |
| 1200 | 3.696 | 3.699 | 3.703 | 3.706 | 3.710 | 3.714 | 3.717 | 3.721 |
| 1300 | 3.741 | 3.744 | 3.748 | 3.751 | 3.755 | 3.759 | 3.762 | 3.766 |
| 1400 | 3.786 | 3.789 | 3.793 | 3.796 | 3.800 | 3.804 | 3.807 | 3.811 |
| 1500 | 3.831 | 3.834 | 3.838 | 3.841 | 3.845 | 3.848 | 3.852 | 3.856 |
| 1600 | 3.876 | 3.879 | 3.883 | 3.886 | 3.890 | 3.893 | 3.897 | 3.901 |
| 1700 | 3.921 | 3.924 | 3.928 | 3.931 | 3.935 | 3.938 | 3.942 | 3.946 |
| 1800 | 3.966 | 3.969 | 3.973 | 3.976 | 3.980 | 3.983 | 3.987 | 3.991 |
| 1900 | 4.010 | 4.014 | 4.018 | 4.021 | 4.025 | 4.028 | 4.032 | 4.035 |
| 2000 | 4.055 | 4.059 | 4.063 | 4.066 | 4.070 | 4.073 | 4.077 | 4.080 |
| 2100 | 4.137 | 4.141 | 4.145 | 4.148 | 4.152 | 4.155 | 4.159 | 4.163 |
| 2200 | 4.221 | 4.224 | 4.228 | 4.232 | 4.235 | 4.239 | 4.242 | 4.246 |
| 2300 | 4.306 | 4.309 | 4.313 | 4.317 | 4.320 | 4.324 | 4.328 | 4.331 |
| 2400 | 4.392 | 4.396 | 4.399 | 4.403 | 4.407 | 4.411 | 4.414 | 4.418 |
| 2500 | 4.480 | 4.484 | 4.488 | 4.491 | 4.495 | 4.499 | 4.503 | 4.506 |
| 2600 | 4.691 | 4.694 | 4.698 | 4.702 | 4.706 | 4.710 | 4.713 | 4.717 |
| 2700 | 4.783 | 4.787 | 4.791 | 4.795 | 4.799 | 4.802 | 4.806 | 4.810 |
| 2800 | 4.878 | 4.882 | 4.885 | 4.889 | 4.893 | 4.897 | 4.901 | 4.905 |
| 2900 | 4.974 | 4.978 | 4.982 | 4.986 | 4.990 | 4.993 | 4.997 | 5.001 |
| 3000 | 5.072 | 5.076 | 5.080 | 5.084 | 5.088 | 5.092 | 5.096 | 5.100 |
| 3100 | 6.352 | 6.352 | 6.352 | 6.352 | 6.352 | 6.352 | 6.352 | 6.352 |
| 3200 | 6.458 | 6.458 | 6.458 | 6.458 | 6.458 | 6.458 | 6.458 | 6.458 |
| 3300 | 6.566 | 6.566 | 6.566 | 6.566 | 6.566 | 6.566 | 6.566 | 6.566 |
| 3400 | 6.677 | 6.677 | 6.677 | 6.677 | 6.677 | 6.677 | 6.677 | 6.677 |
| 3500 | 6.789 | 6.789 | 6.789 | 6.789 | 6.789 | 6.789 | 6.789 | 6.789 |
| 3600 | 6.904 | 6.904 | 6.904 | 6.904 | 6.904 | 6.904 | 6.904 | 6.904 |
| 3700 | 7.021 | 7.021 | 7.021 | 7.021 | 7.021 | 7.021 | 7.021 | 7.021 |
| 3800 | 7.141 | 7.141 | 7.141 | 7.141 | 7.141 | 7.141 | 7.141 | 7.141 |
| 3900 | 7.263 | 7.263 | 7.263 | 7.263 | 7.263 | 7.263 | 7.263 | 7.263 |
| 4000 | 7.388 | 7.388 | 7.388 | 7.388 | 7.388 | 7.388 | 7.388 | 7.388 |

Basispriser

| Højde, mm | Længde, mm | | | | | |
|-----------|------------|-------|-------|-------|-------|-------|
| | 250 | 260 | 270 | 280 | 290 | 300 |
| 800 | 3.664 | 3.667 | 3.671 | 3.675 | 3.678 | 3.682 |
| 900 | 3.718 | 3.722 | 3.725 | 3.729 | 3.732 | 3.736 |
| 1000 | 3.776 | 3.779 | 3.783 | 3.787 | 3.790 | 3.794 |
| 1100 | 3.834 | 3.837 | 3.841 | 3.844 | 3.848 | 3.851 |
| 1200 | 3.891 | 3.895 | 3.899 | 3.902 | 3.906 | 3.909 |
| 1300 | 3.949 | 3.953 | 3.956 | 3.960 | 3.963 | 3.967 |
| 1400 | 4.007 | 4.011 | 4.014 | 4.018 | 4.021 | 4.025 |
| 1500 | 4.065 | 4.068 | 4.072 | 4.075 | 4.079 | 4.083 |
| 1600 | 4.123 | 4.126 | 4.130 | 4.133 | 4.137 | 4.140 |
| 1700 | 4.180 | 4.184 | 4.187 | 4.191 | 4.195 | 4.198 |
| 1800 | 4.238 | 4.242 | 4.245 | 4.249 | 4.252 | 4.256 |
| 1900 | 4.296 | 4.299 | 4.303 | 4.307 | 4.310 | 4.314 |
| 2000 | 4.354 | 4.357 | 4.361 | 4.364 | 4.368 | 4.372 |
| 2100 | 4.451 | 4.455 | 4.458 | 4.462 | 4.466 | 4.469 |
| 2200 | 4.550 | 4.554 | 4.558 | 4.561 | 4.565 | 4.569 |
| 2300 | 4.652 | 4.655 | 4.659 | 4.663 | 4.666 | 4.670 |
| 2400 | 4.755 | 4.758 | 4.762 | 4.766 | 4.769 | 4.773 |
| 2500 | 4.860 | 4.863 | 4.867 | 4.871 | 4.874 | 4.878 |
| 2600 | 5.087 | 5.091 | 5.095 | 5.098 | 5.102 | 5.106 |
| 2700 | 5.197 | 5.201 | 5.205 | 5.209 | 5.212 | 5.216 |
| 2800 | 5.309 | 5.313 | 5.317 | 5.321 | 5.325 | 5.329 |
| 2900 | 5.424 | 5.428 | 5.432 | 5.435 | 5.439 | 5.443 |
| 3000 | 5.540 | 5.544 | 5.548 | 5.552 | 5.556 | 5.560 |
| 3100 | 6.808 | 6.808 | 6.808 | 6.808 | 6.808 | 6.808 |
| 3200 | 6.933 | 6.933 | 6.933 | 6.933 | 6.933 | 6.933 |
| 3300 | 7.060 | 7.060 | 7.060 | 7.060 | 7.060 | 7.060 |
| 3400 | 7.190 | 7.190 | 7.190 | 7.190 | 7.190 | 7.190 |
| 3500 | 7.323 | 7.323 | 7.323 | 7.323 | 7.323 | 7.323 |
| 3600 | 7.458 | 7.458 | 7.458 | 7.458 | 7.458 | 7.458 |
| 3700 | 7.596 | 7.596 | 7.596 | 7.596 | 7.596 | 7.596 |
| 3800 | 7.737 | 7.737 | 7.737 | 7.737 | 7.737 | 7.737 |
| 3900 | 7.881 | 7.881 | 7.881 | 7.881 | 7.881 | 7.881 |
| 4000 | 8.029 | 8.029 | 8.029 | 8.029 | 8.029 | 8.029 |

Basispriser

Basispriser inkluderer yderligere følgende:

- Radiator pulverlakeret i hvid RAL 9016

Anboringer

DKK

Anboringer til Hudevad Lignum ved forespørgsel.....Pris ved forespørgsel

Tilbehør

Afdækningspanel

| Længde mm | 100 | 150 | 200 | 250 | 300 |
|----------------------|-------|-------|-------|-------|-------|
| Start pris/stk. DKK | 1.214 | 1.214 | 1.297 | 1.297 | 1.604 |
| Pris pr. 10 mm højde | 10 | 10 | 11 | 11 | 14 |

Pulverlakering

Pulverlakeringspris = basispris + tillægspris som i nedenstående tabel + opstart af ny farve

| | |
|----------------------------|-----------------------|
| The Nordic Collection..... | 15% |
| The World Collection..... | 15% |
| RAL9016, glans 70%..... | Inkluderet i pris |
| RAL Classic..... | 20% |
| RAL Special..... | 30% |
| NCS..... | 30% |
| Heritage..... | Pris ved forespørgsel |
| Specialgloss..... | 30% |
| E-coat..... | 40% |
| Klarpulverlakering..... | 30% |
| Farve match..... | Gratis |
| Farvekonsultation..... | Pris ved forespørgsel |
| Opstart af ny farve..... | DKK120 |

The Nordic Collection



The World Collection



shape



Hudevad 1890



HUDEVAD
shape

Basispriser

| Længde, mm | Sektioner | Højde 590 mm | Højde 790 mm |
|------------|-----------|--------------|--------------|
| 249 | 3 | 2324 | 3035 |
| 320 | 4 | 3099 | 4047 |
| 392 | 5 | 3874 | 5059 |
| 464 | 6 | 4648 | 6071 |
| 535 | 7 | 5423 | 7083 |
| 607 | 8 | 6198 | 8094 |
| 678 | 9 | 6972 | 9106 |
| 750 | 10 | 7747 | 10118 |
| 822 | 11 | 8522 | 11130 |
| 893 | 12 | 9297 | 12142 |
| 965 | 13 | 10071 | 13154 |
| 1036 | 14 | 10846 | 14165 |
| 1108 | 15 | 11621 | 15177 |
| 1180 | 16 | 12395 | 16189 |
| 1251 | 17 | 13170 | 17201 |
| 1323 | 18 | 13945 | 18213 |
| 1394 | 19 | 14719 | 19224 |
| 1466 | 20 | 15494 | 20236 |
| 1538 | 21 | 16269 | 21248 |
| 1609 | 22 | 17044 | 22260 |
| 1681 | 23 | 17818 | 23272 |
| 1752 | 24 | 18593 | 24283 |
| 1824 | 25 | 19368 | 25295 |
| 1896 | 26 | 20142 | 26307 |
| 1967 | 27 | 20917 | 27319 |
| 2039 | 28 | 21692 | 28331 |
| 2110 | 29 | 22467 | 29342 |
| 2182 | 30 | 23241 | 30354 |
| 2254 | 31 | 24016 | 31366 |
| 2325 | 32 | 24791 | 32378 |
| 2397 | 33 | 25565 | 33390 |
| 2468 | 34 | 26340 | 34402 |
| 2540 | 35 | 27115 | 35413 |
| 2612 | 36 | 27890 | 36425 |
| 2683 | 37 | 28664 | 37437 |
| 2755 | 38 | 29439 | 38449 |
| 2826 | 39 | 30214 | 39461 |
| 2898 | 40 | 30988 | 40472 |

Basispriser

Basispriser inkluderer yderligere følgende:

- Radiator i mørkegrå, Natural Cast farve

Anbørlinger

Sidevendte anbørlinger ABCD

ABCD.....

DKK
0

Kundetilpassede løsninger og tillægspriser

Vinklede radiatorer

| Type | Gældende for | DKK |
|--|----------------------------|--------|
| Indvendig vinkel, tillæg for 1 vinkel | Hudevad SC Hudevad Plan | 8706 |
| Indvendig vinkel, tillæg for 2 vinkler | Hudevad SC Hudevad Plan | 12.188 |
| Udvendig vinkel, tillæg for 1 vinkel | Hudevad SC Hudevad Plan | 11.027 |
| Udvendig vinkel, tillæg for 2 vinkler | Hudevad SC Hudevad Plan | 14.509 |

Buede radiatorer

| | | |
|-----------------------------------|----------------------------|------|
| Start pris | Hudevad SC Hudevad Plan | 5921 |
| Pris pr. sektion/pris pr. element | Hudevad SC Hudevad Plan | 90 |

Mellemlængder

| | | |
|------------------------|-----------------------|------|
| Basislængde + 33,33 mm | Hudevad Plan, enkelt | 1190 |
| Basislængde + 33,33 mm | Hudevad Plan, dobbelt | 2394 |
| Basislængde + 66,66 mm | Hudevad Plan, enkelt | 1284 |
| Basislængde + 66,66 mm | Hudevad Plan, dobbelt | 2592 |

Tilvalg radiatorbænk

| | | |
|---------------------------------------|------------------|---------------------|
| Tillæg for træsort (eg, ask, mahogni) | Hudevad Consilio | 10% af bruttoprisen |
| Indbygget stikkontakt i endegavl | Hudevad Consilio | 1312 |