

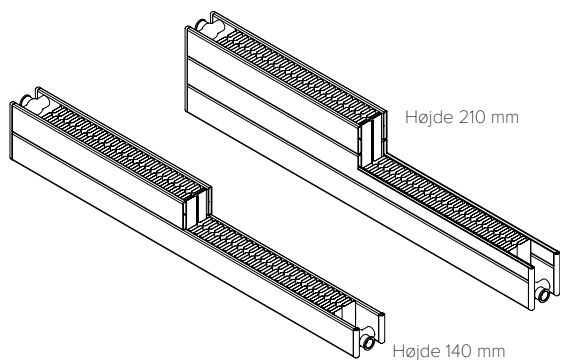
ANBORINGSMULIGHEDER

Anborings-kode	Anborings-type	Anboringsmuligheder
10	ABCD (4 anboringer)	

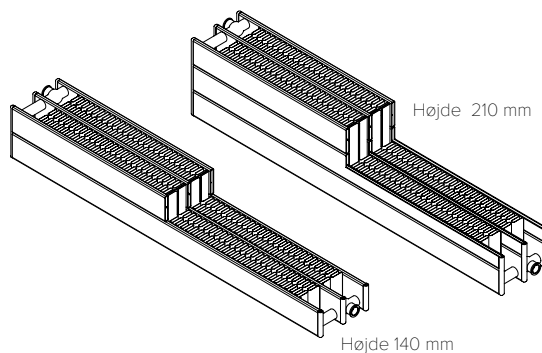
ILLUSTRATION

SET FORFRA

Type 20

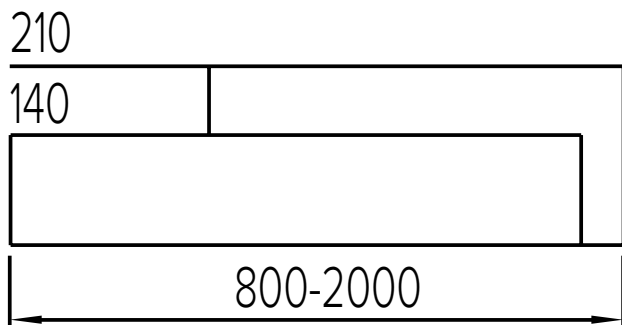


Type 30



Tegning 4.1

DIMENSIONER



Tegning 4.2