

**HUDEVAD**  
RADIATOR DESIGN

# INTEGRAL BENCH



Datablad

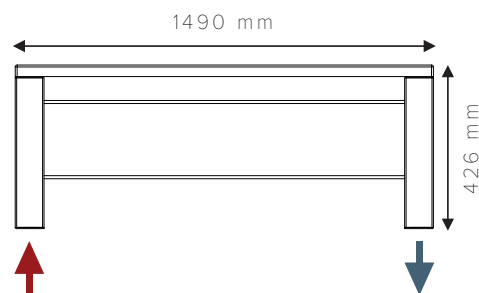
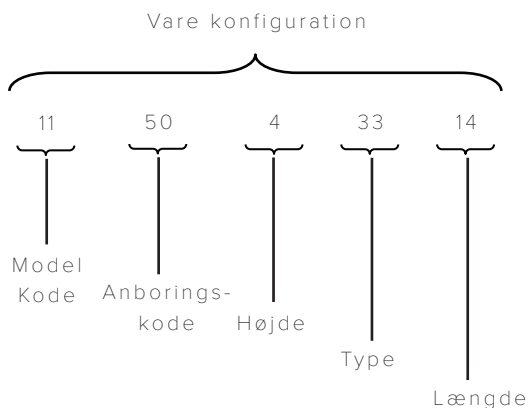
# INDHOLD

Specifikation .....	2
Beskrivelse .....	3
Anboringmuligheder .....	4
Indbygget ventil.....	5
Andre muligheder .....	5
Illustration.....	6
Dimensioner.....	6
Ydelse .....	7
Vedligeholdelse .....	7
Tilbehør.....	7

# SPECIFIKATION

## HVORDAN MAN SPECIFICERER EN VARE

Varenummer eksempel 115043314



### Note

Termostat er ikke inkluderet i produktet - skal bestilles separat.

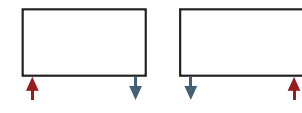
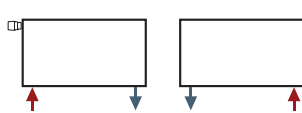
*Bemærk også, at anboringkode 50 og 51 leveres som et sæt, der skal monteres på stedet.*

# BESKRIVELSE

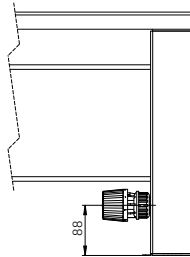
Forestil dig, at en radiator ikke blot var en radiator, men også et attraktivt møbel. Integral Bench er netop det! Rør og ventiler er skjult i benene for en simpel og enkel installation og gør radiatoren til en perfekt del af dit interiør. Med forskellige muligheder for træbeklædning er vi sikre på, at Integral Bench komplimenterer din indretning og stil.

<b>Materiale</b>	Radiator paneler: 1.20 mm stål i henhold til EN10051 Varmeelement: Stålpanel i henhold til EN442 Sidepaneler i 3 mm stål.
<b>Front plade</b>	1,20 mm stålplade
<b>Testtryk</b>	13 bar
<b>Weight</b>	Max. 60 kg i længde 2090 mm
<b>Max. drifttryk</b>	10 bar
<b>Max. driftstemperatur</b>	95°C
<b>Garanti</b>	10 år (på radiator)
<b>Overfladebehandling</b>	Forbehandling ved affedtning og stålfosfatering. Pulverlakeret i henhold til DIN 55900, EN 442. Varmeafgiveren bliver primet, efterfulgt af pulverlakering.
<b>Længde</b>	1290-2090 mm, i 200 mm intervaller
<b>Højde</b>	426 mm
<b>Dybde</b>	228 mm
<b>Anboringer</b>	1/2" standard (adapter kan leveres) Automatisk udluftningsventil er placeret under bænkladen
<b>Tilvalg</b>	Elektrisk stikdåse integreret i sidepanel
<b>Installation</b>	Gulvmontage Ventilen skal monteres lige over gulvhøjde på radiatorne.
<b>Farve</b>	Pulverlakeret i grå RAL 7022, glans 70 Tilvalg: Malet i andre faver. Se venligt vores farvebrochure online på <a href="http://www.hudevad.dk">www.hudevad.dk</a>
<b>Bænklade</b>	Lakeret, ovntørret, massiv bøg i lange stave Bænkladen kan også leveres i ask og eg mod ekstra betaling. Alle bænklader er lavet af træ i fin byggekvalitet. 30 mm tykkelse
	Bemærk Da træ er et naturmateriale vil der forekomme en naturlig variation i farve, målfasthed og åretegning på de enkelte plader og forskellige træsorter.
<b>Bemærk</b>	Termostat, skruer osv. er ikke inkluderet

# ANBORINGSMULIGHEDER

Anborings-kode	Kit	Anborings-type	Anboringsmuligheder
50	✓	E/F, ingen ventil	
51	✓	E/F, med ventil H/V	

# INDBYGGET VENTIL



Tegning 5.1

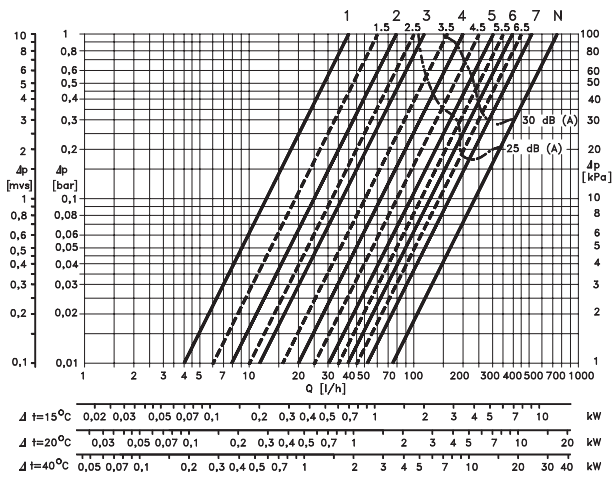
**Anvendelse** Til brug, hvor en termostatisk ventil skal integreres i radiatoren.

**Indbygget ventil** Anboringkode 51 leveres med Danfoss RA-N ventil

**Anboringkode 51**  
Ventil med forindstilling

Type	Kode nr.	Beskrivelse
RA-N 15	013G0014	Rp 1/2 - Lige

Tegning 5.2



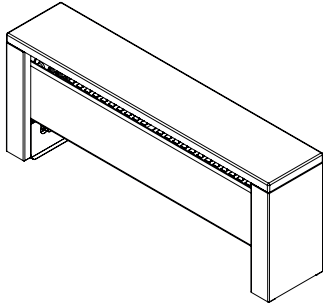
# ANDRE MULIGHEDER

## ANDRE ANBORINGER

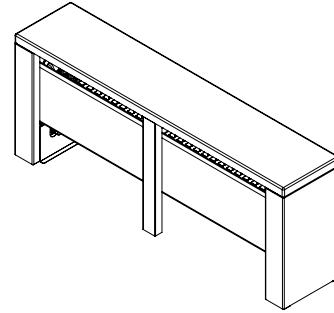
Undertiden kræver en bygning eller radiator-placering noget usædvanligt, så hvis du har brug for en anbring, der ikke er nævnt i vores anbringsoversigt, kan du kontakte vores salgskontor på [contact@hudevad.com](mailto:contact@hudevad.com), og vi vil gøre vores yderste for at hjælpe dig.

# ILLUSTRATION

3D-visning, der viser model op til længde 1490 mm



3D-visning, der viser model med yderligere støttestødder på længder over 1490 mm



Tegning 6.1

**Antal støttestøben**

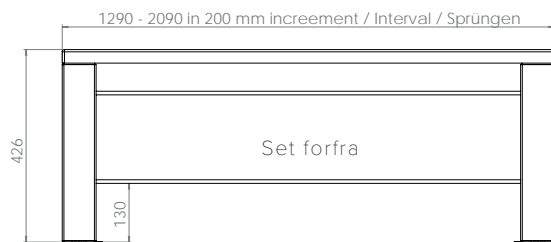
1

**Længde, mm**

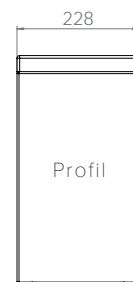
1490 - 2090

# DIMENSIONER

**Højde og længde**

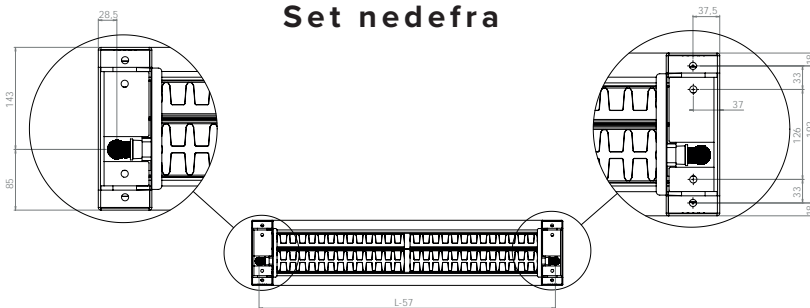


**Dybde**



Tegning 6.2

**Set nedefra**



**HUDEVAD**  
RADIATOR DESIGN

# YDELSE

## ANBORINGSKODE 50 OG 51

### INTEGRAL BENCH

Højde, mm	Ydelse			Vandindhold liter/ meter	Vægt kg/ meter
	W/meter 75°/65°/20°	W/meter 70°/40°/20°	W/meter 60°/30°/20°		
200	788	461	271	4.2	34

# VEDLIGEHOJDELSE

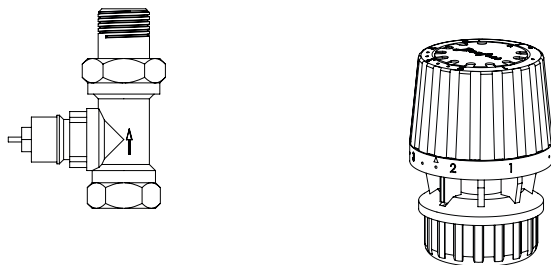
Pladen er udført i stavlimet massivt træ i ovntørret kvalitet og er vådlakeret med langsomthærdende lak. Træ er et naturmateriale, og der vil forekomme en naturlig variation i farve, målfasthed og åretegning på de enkelte plader og forskellige træsorter. Lyse træsorter som bøg vil med årene udligne sig i farve og blive mørkere. Modsat vil de mørke træsorter som mahogni kunne blive lidt lysere. Dette er helt naturligt, da træ er et levende materiale.

Pladen vil som udgangspunkt være vedligeholdelsesfri. Såfremt overfladen ønskes rengjort, må der ikke anvendes rengøringsmidler, der indeholder opløsningsmidler med sprit/alkohol, olieholdige opløsningsmidler eller slibemiddel.

Til den daglige rengøring anbefales en let sæbeopløsning i varmt vand. Efter rengøring aftørres overfladen helt ren med en tør klud.

# TILBEHØR

## DANFOSS TILBEHØR



Tegning 71